

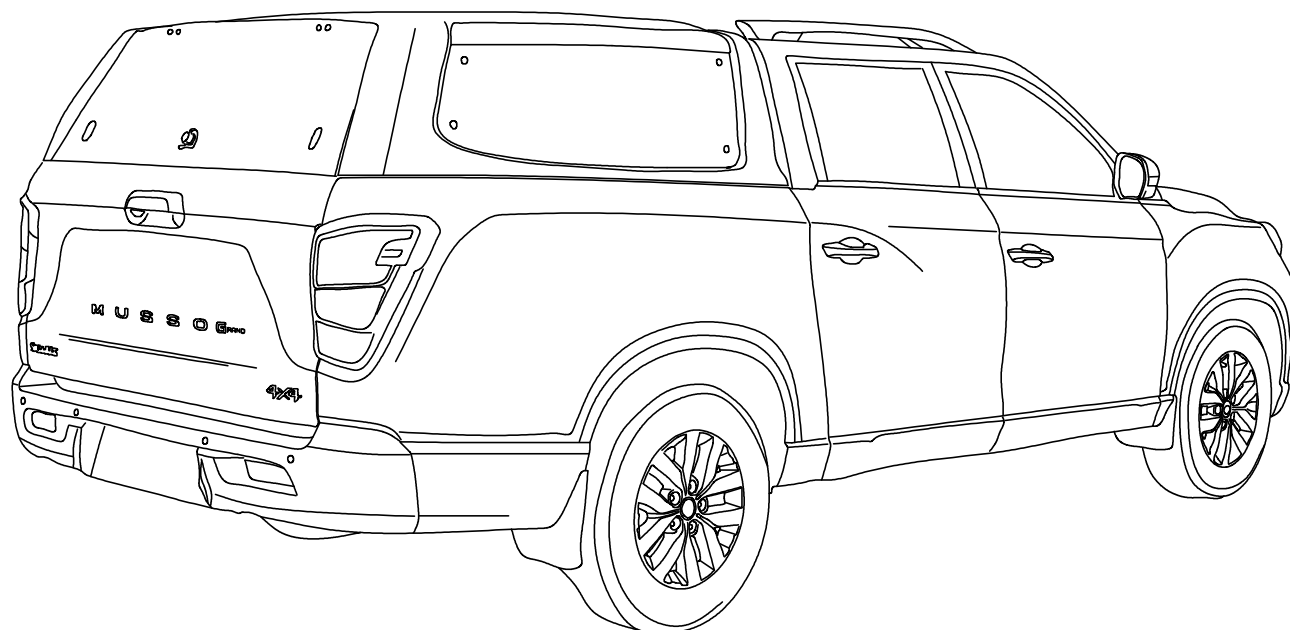
ROAD RANGER®

SSANG YONG
MUSSO GRAND



SY DC RH05

SY DC RH05 FS2 (1901288)
SY DC RH05 S2 (1901289)



D Bitte lesen Sie diese Einbau-Anleitung gründlich durch, bevor Sie mit der Montage anfangen. Garantie wird nur gewährt, wenn die Montage von einer Fach-werkstatt ausgeführt worden ist.

Änderungen hinsichtlich Ausstattung, Konstruktion, Abbildungen und Text vorbehalten.

F Lisez cette notice de montage soigneusement avant l'illustration. Une garantie est seulement délivrée si l'installation a été exécuté par un commerçant.

Sous réserve de modifications de projet, construction, illustrations et texte.

H Szerelés előtt alaposan tekintse át a szerelési útmutatót.

Garanciát csak abban az esetben vállalunk, ha a felépítmény felhelyezése szakmühelyben történik. A változtatás jogát a külső, a szerkezet, a képek és a szöveg terén fenntartjuk!

P Leia este manual de montagem cuidadosamente, antes de iniciar a instalação. A garantia só é considerada apenas quando a montagem for efectuada por uma oficina especializada.

Com reserva de modificações relacionadas com design, construção, ilustrações e texto.

RU Внимательно прочитайте данную инструкцию, до того,

как начнете установку. Гарантийные обязательства выполняются только при условии произведения установки на СТО Вашего официального дилера. Инструкция описывает установку различных моделей хардтопов. Рисунки хардтопов представленные в данной инструкции могут отличаться от внешнего вида Вашей модели.

E Lea por tanto con atención este manual (folleto) antes de que la instalación comienza. Garantía es válida solamente si la instalación de este producto fue instalada por medio de una distribuidora autorizada.

Cambios en proyecto, construcción, retrato y texto son prohibidos.

GB Please read this mounting manual carefully, before you start the installation. Warranty is guaranteed only when installation is done by your dealer's garage.

Modification related to design, construction, illustrations and text are reserved.

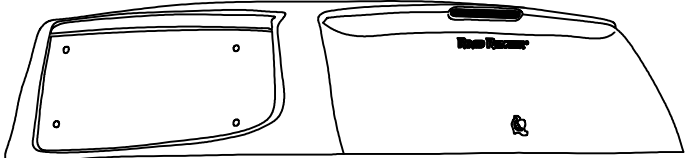
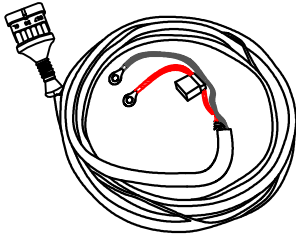
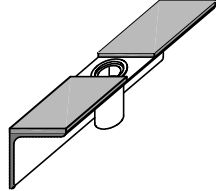
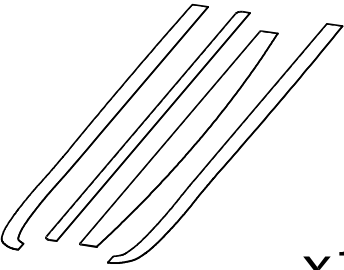
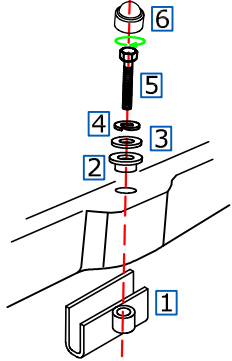

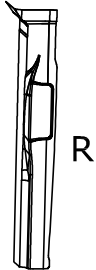


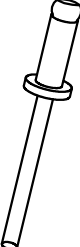

I Si prega di prendere attentamente visione delle presenti istruzioni di montaggio prima di procedere all'installazione dell'hardtop. La garanzia è valida solamente se il montaggio è stato eseguito da un'officina autorizzata.

Con riserva di modifiche relative alla dotazione, costruzione, immagini e testo.

PL Prosimy zapoznać się z instrukcją przed rozpoczęciem instalacji nadbudowy. Gwarancja zostanie uznana tylko wtedy gdy instalacja zostanie wykonana przez autoryzowanego dealera. Jakakolwiek zmiana wyglądu, konstrukcji, ilustracji lub tekstu jest zabroniona.

S Läs noggrant igenom denna monteringsanvisning innan du börjar Installationsarbetet. Garanlin gäller endast då installationen är utförd av en auktoriserad verkstad eller är fackmannamässigt utförd.

Med reservation för modifieringar gällande design, konstruktion, illustrationer och text.

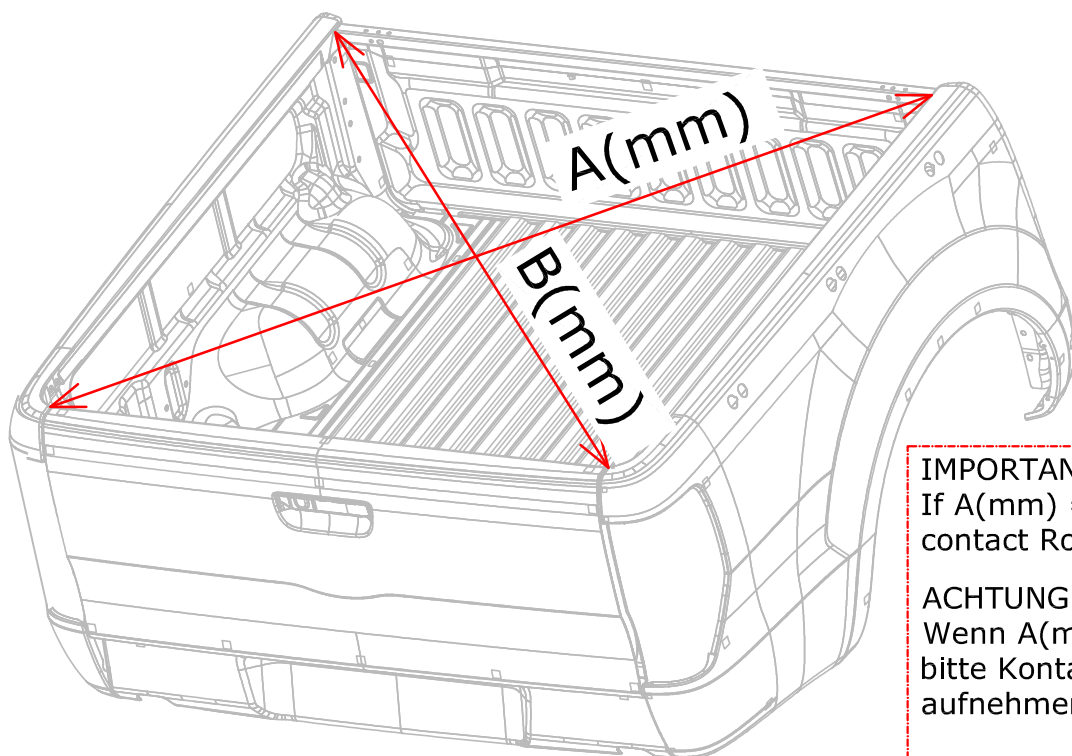
 <p>(A)</p> <p>x1</p>	 <p>(B)</p> <p>x1</p>	 <p>(C)</p> <p>x1</p>	
 <p>(D)</p> <p>x1</p>	 <p>(E)</p> <p>x5</p>	 <p>(F)</p> <p>x1</p>	 <p>(G)</p> <p>x1</p>
 <p>(H)</p> <p>x2</p>	 <p>(I)</p> <p>x2</p>	 <p>(J)</p> <p>x2</p>	

ATTENTION 1! Don` t install on over rail bedliner!
ATTENTION 2! Please check & eventually seal the cargo area!
ATTENTION 3! Cut original bedliner only before installation of water protectors!
ATTENTION 4! Please remove the Line-X / Raptor spray coating before installing the protectors!

ACHTUNG 1! Das Hardtop darf nicht auf einer "over rail" (überkante) - Laderaumwanne montiert werden!
ACHTUNG 2! Es muss die Ladefläche ggf. zusätzlich abgedichtet werden!
ACHTUNG 3! Die originale Laderaumwanne muss zugeschnitten werden!
ACHTUNG 4! Bitte die Ladeflächenbeschichtung Line-X / Raptor an markierten Stellen entfernen!

UWAGA 1! Nie montować na wannie nadburtowej i warstwie Linex-X/Raptor!!!
UWAGA 2! Proszę sprawdzić i ewentualnie uszczelnić konstrukcję paki ładunkowej.
UWAGA 3! Proszę przyciąć oryginalną wannę przed montażem protektorów!
UWAGA 4! Proszę usunąć warstwę powłoki natryskowej typu Line-X/Raptor przed montażem protektorów!

- I. Please check geometry of the cargo area.
I. Bitte überprüfen Sie die Geometrie des Laderaums.
I. Proszę sprawdzić geometrię paki ładunkowej.



IMPORTANT!
If $A(\text{mm}) \neq B(\text{mm})$ [$\pm 3\text{mm}$] please contact Road Ranger company.

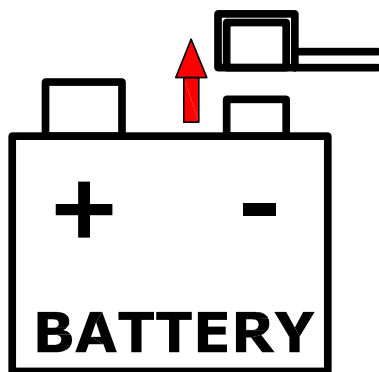
ACHTUNG!
Wenn $A(\text{mm}) \neq B(\text{mm})$ [$\pm 3\text{mm}$] bitte Kontakt mit Road Ranger aufnehmen.

UWAGA!
Jeśli $A(\text{mm}) \neq B(\text{mm})$ [$\pm 3\text{mm}$] proszę skontaktować się z firmą Road Ranger.

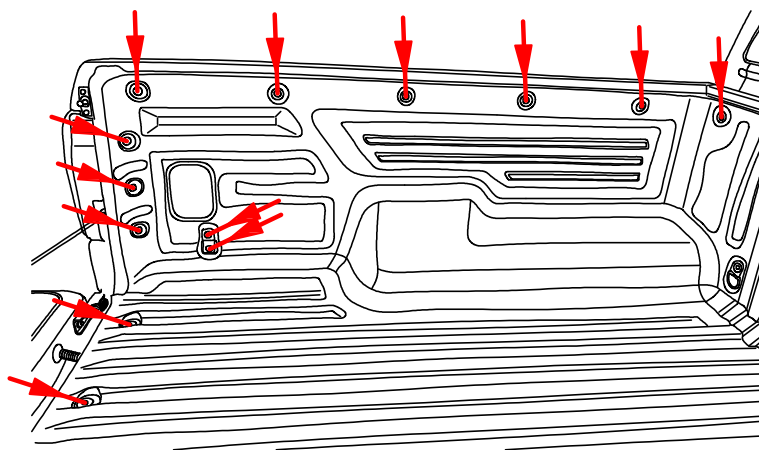
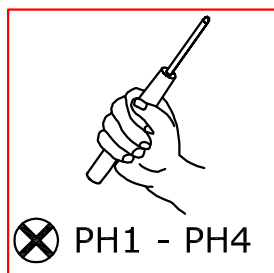
$$A(\text{mm}) = B(\text{mm}) [\pm 3\text{mm}]$$

- II. Electrical connection.
II. Elektrische Verbindung.
II. Podłączenie elektryki.

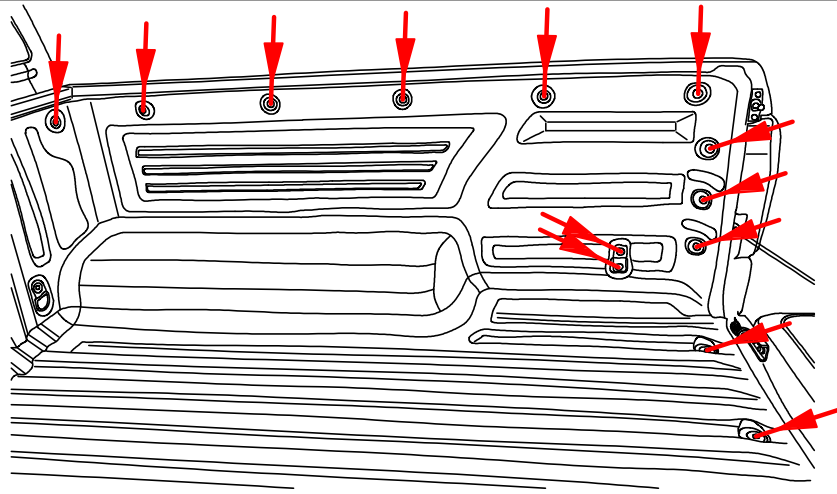
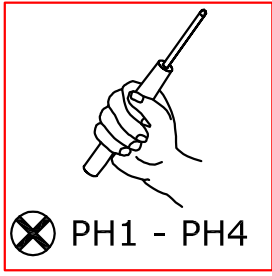
1.



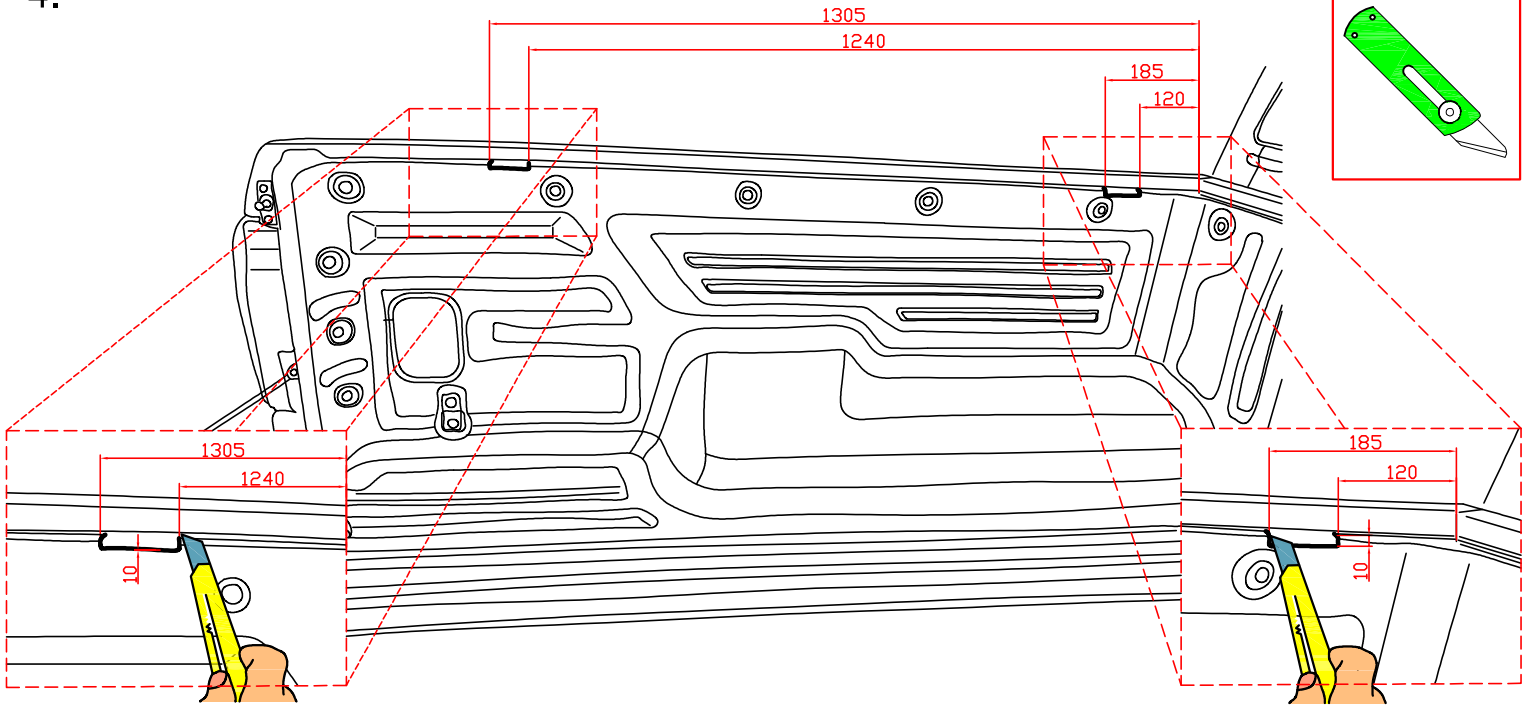
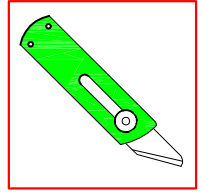
2.



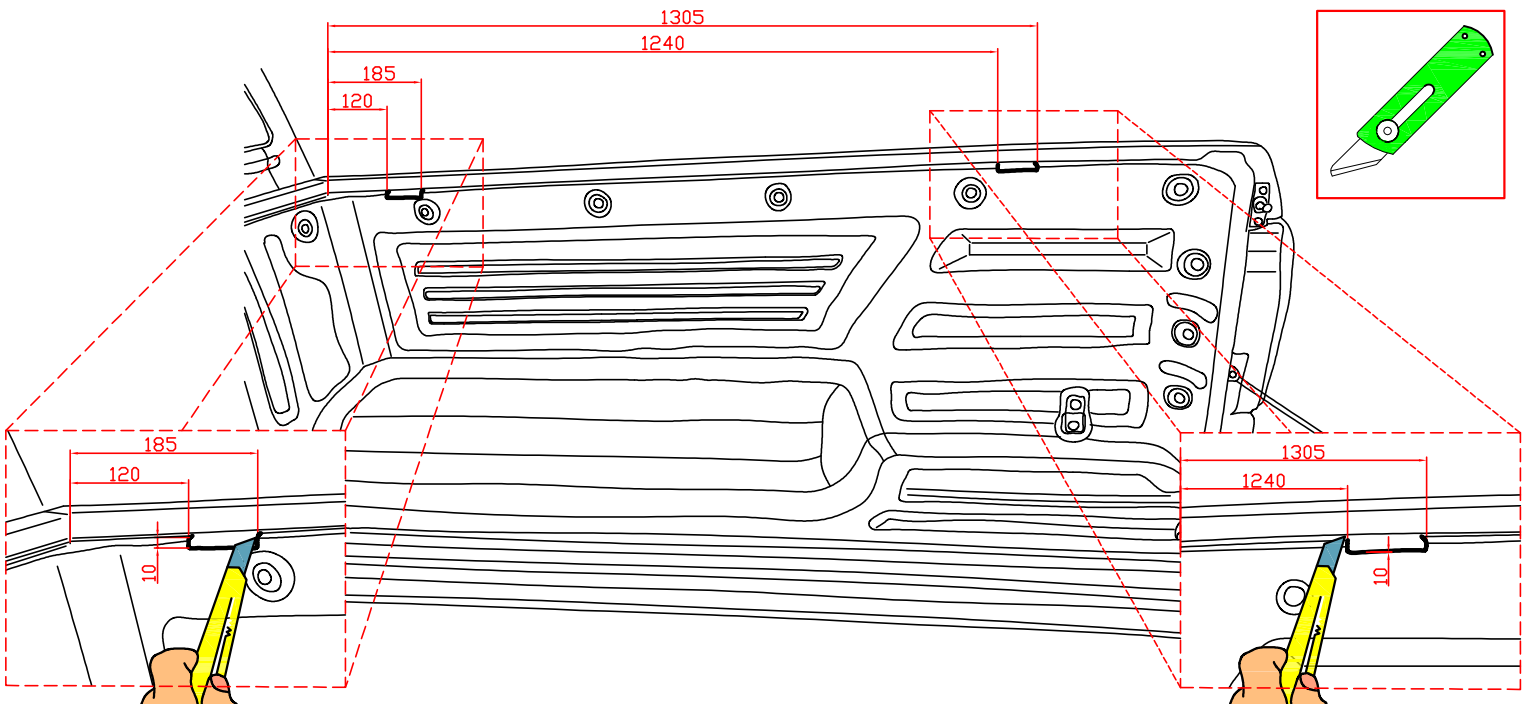
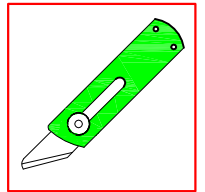
3.



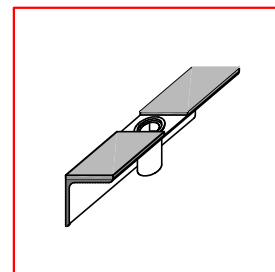
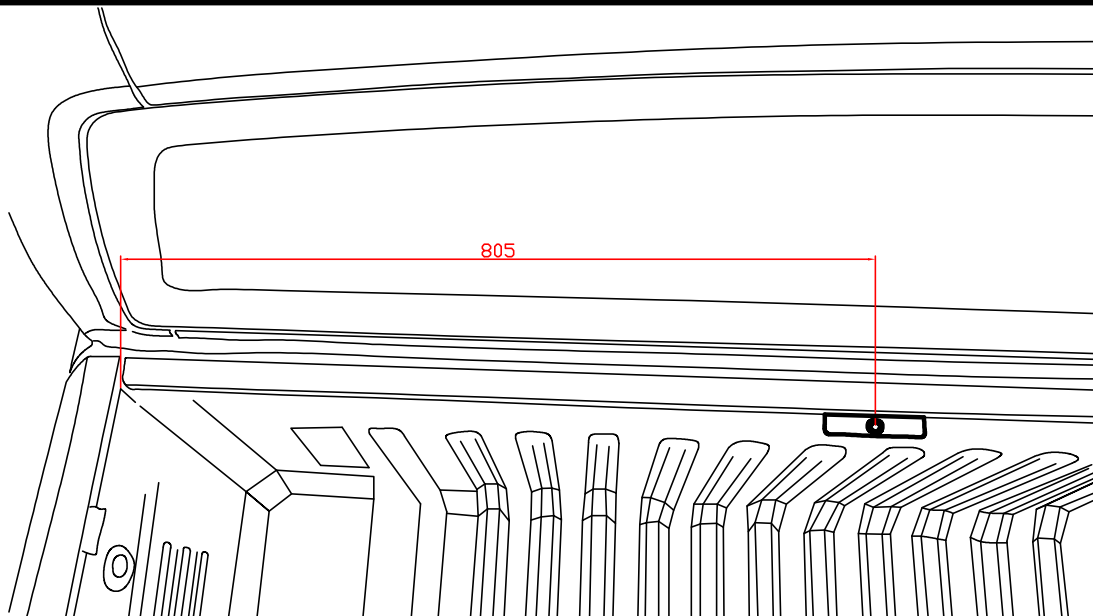
4.



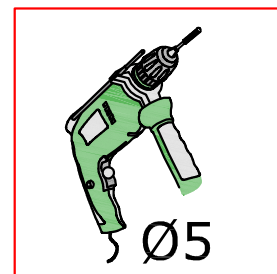
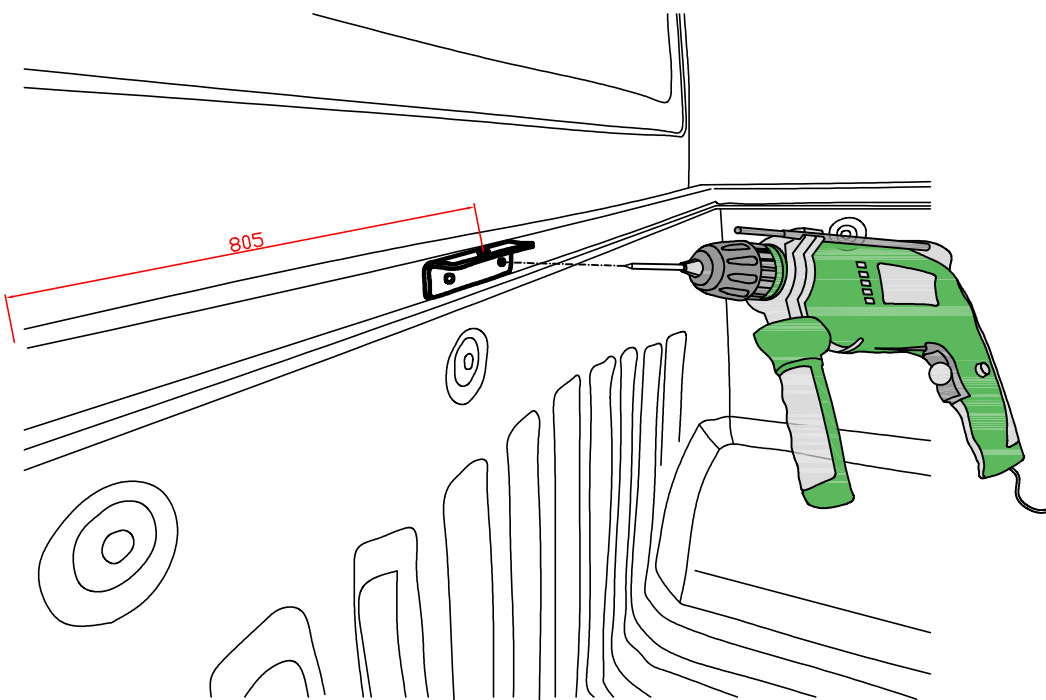
5.



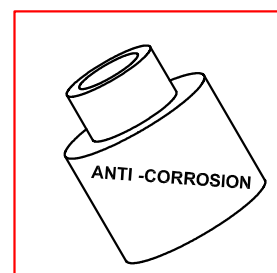
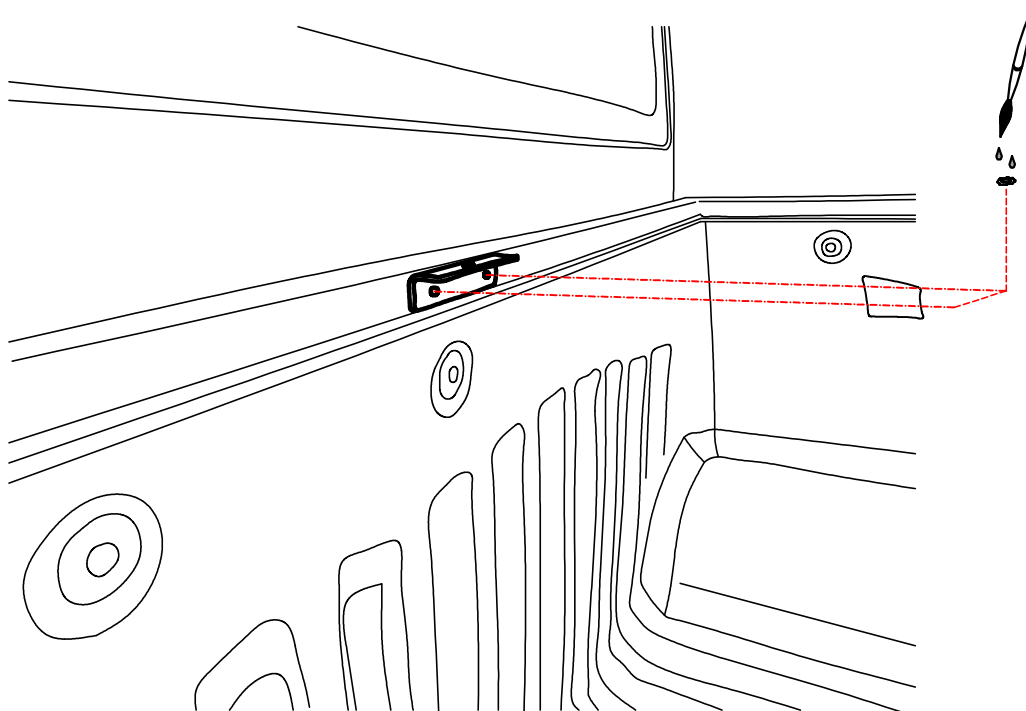
6.



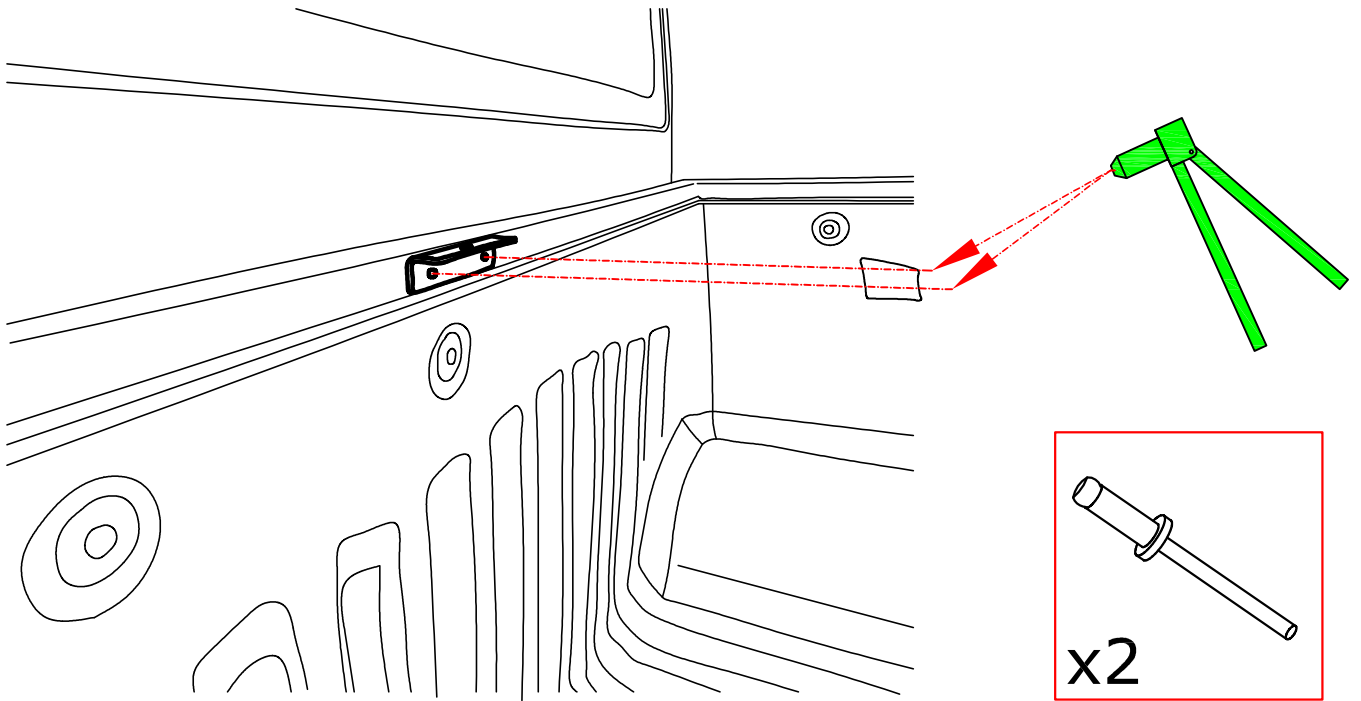
7.



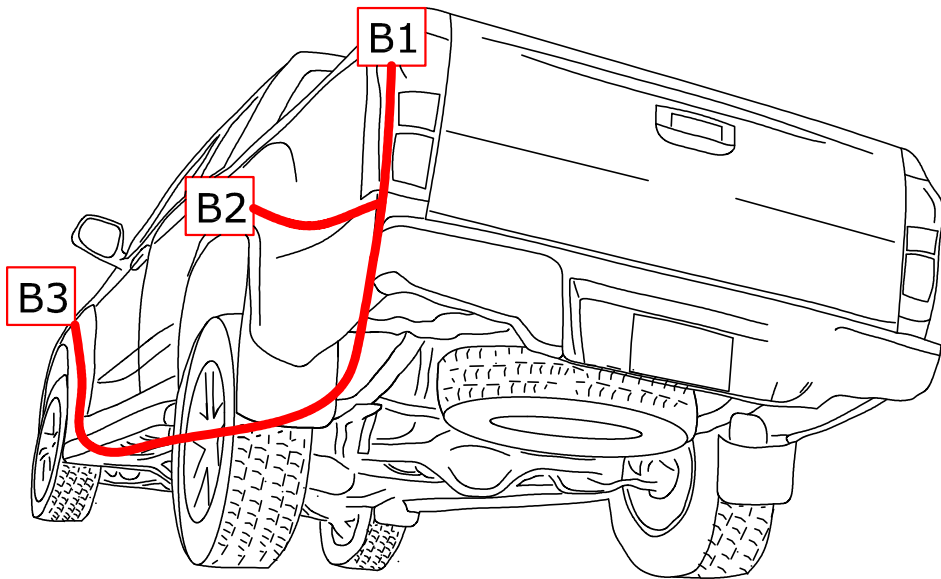
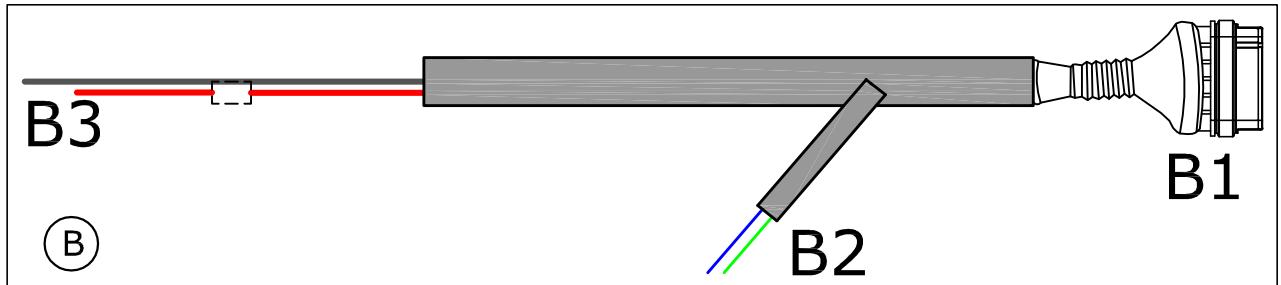
8.



9.

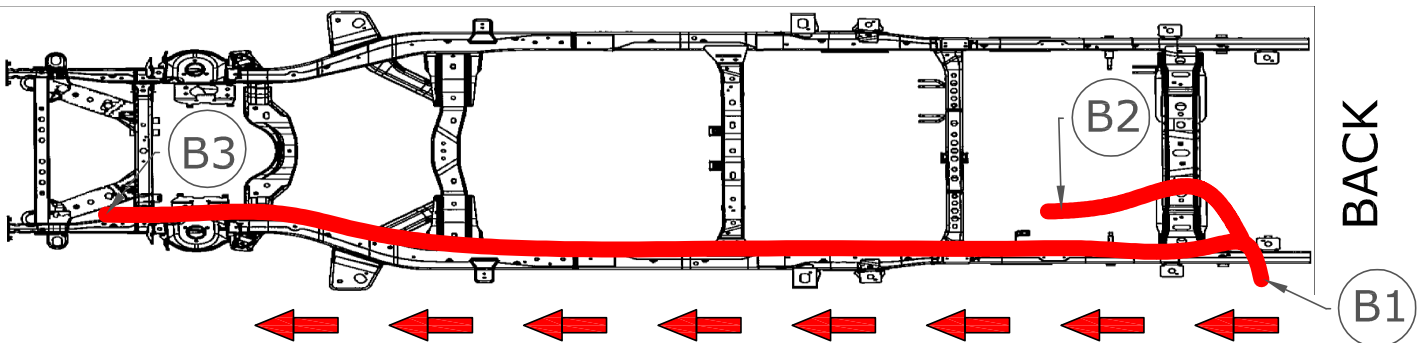


10.



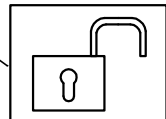
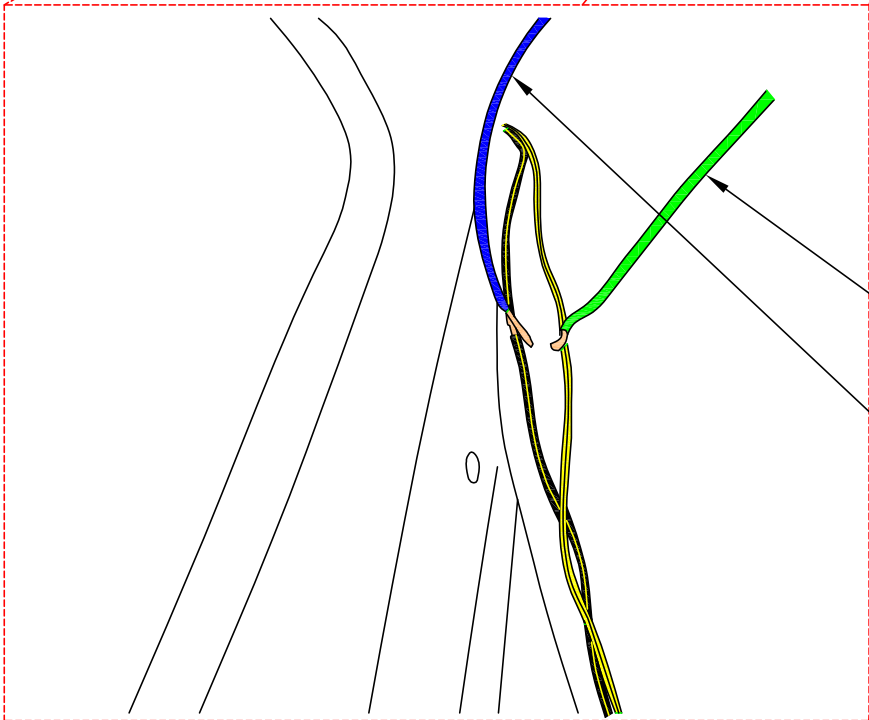
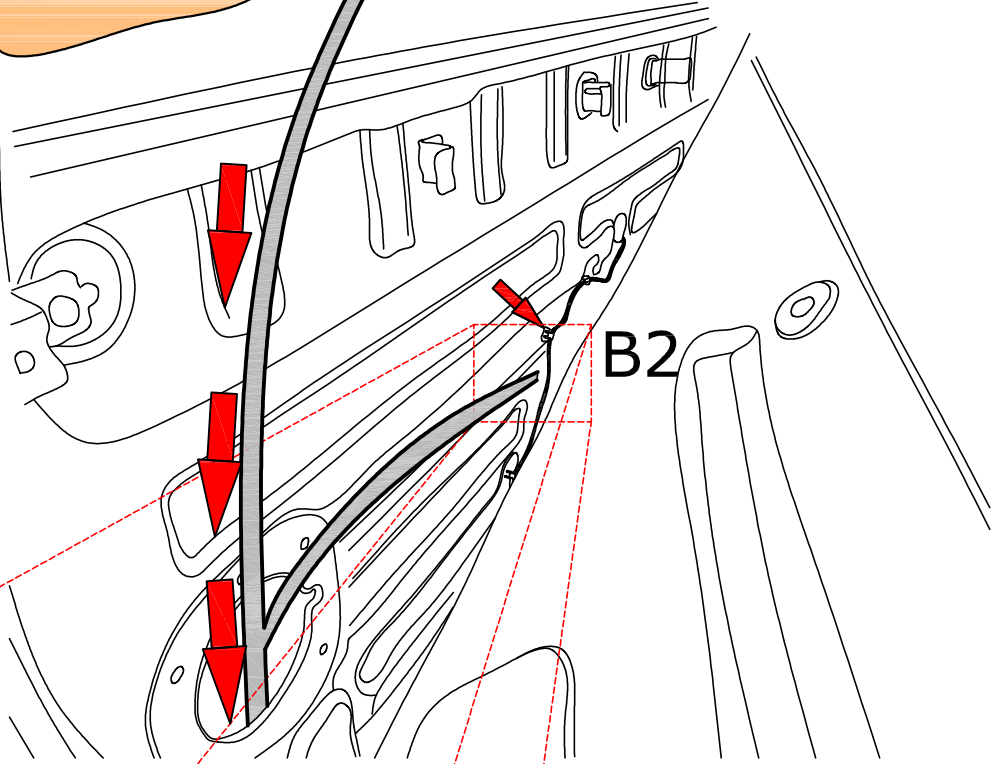
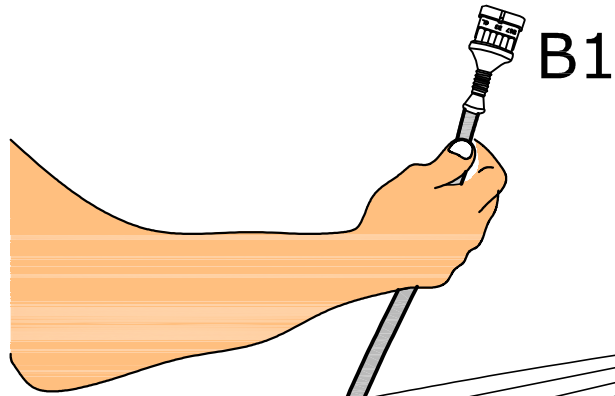
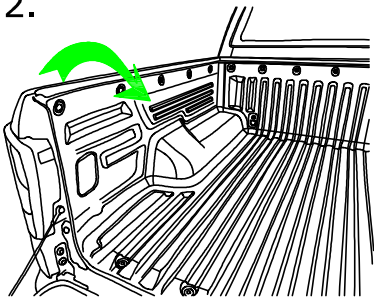
11.

FRONT

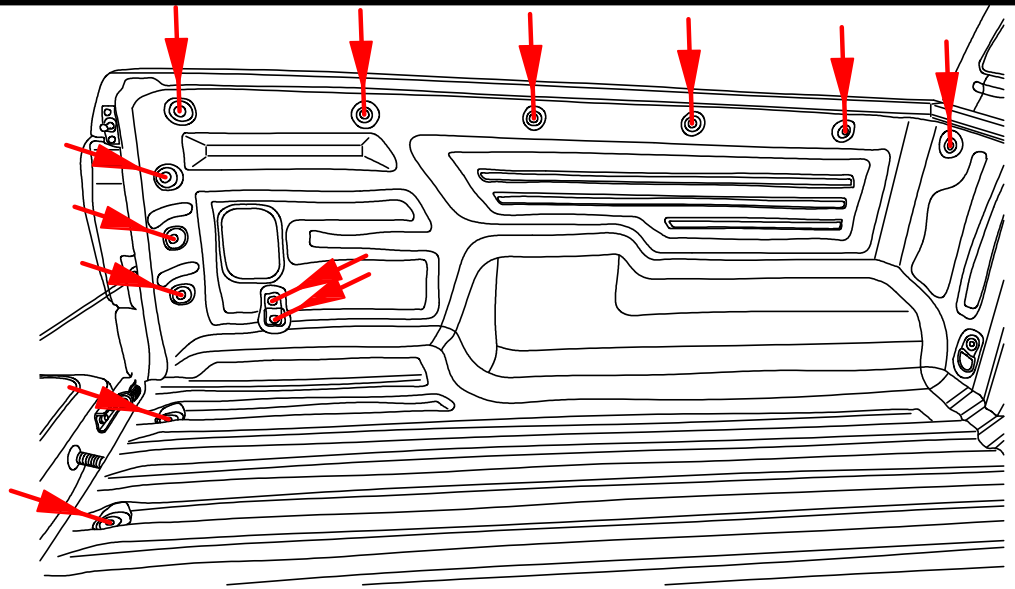
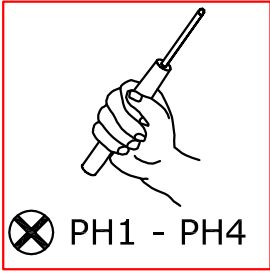


DO NOT ATTACH TO BRAKE FLUID PIPES !
 NICHT AN BREMSFLÜSSIGKEITSROHREN ANBRINGEN!
 NIE MOCOWAĆ WIĄZKI DO PRZEWODÓW HAMULCOWYCH!

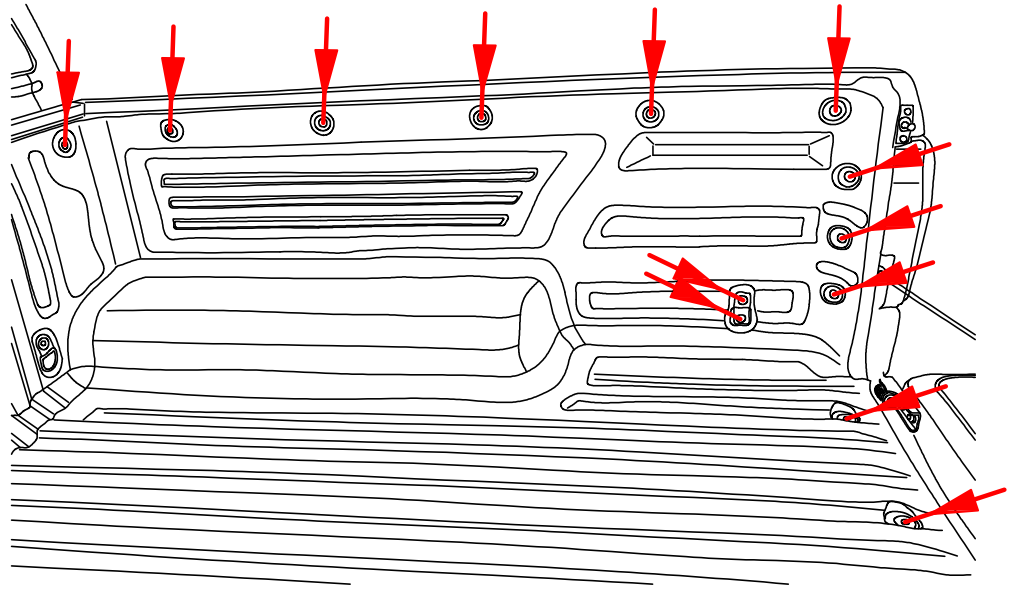
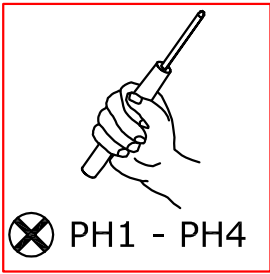
12.



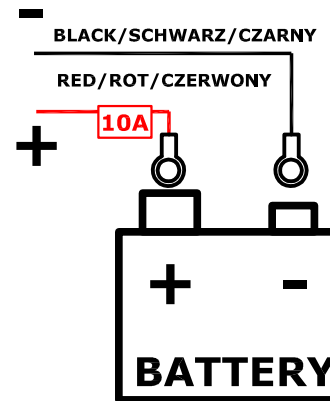
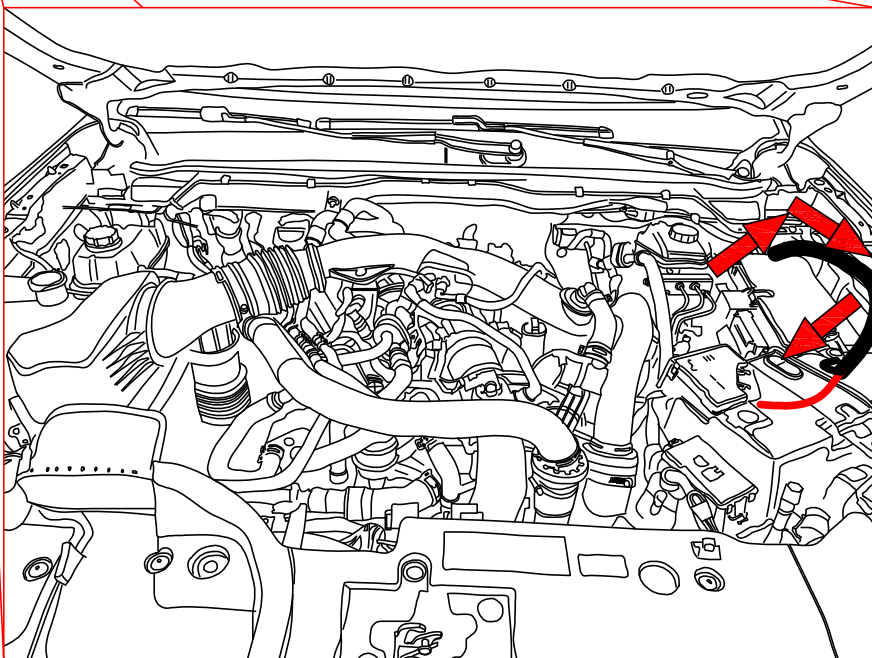
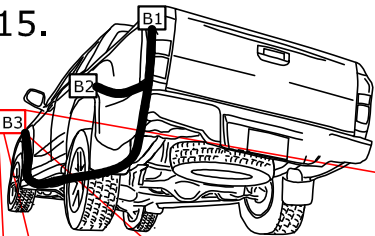
13.



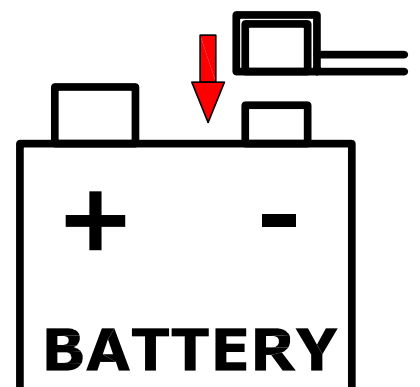
14.



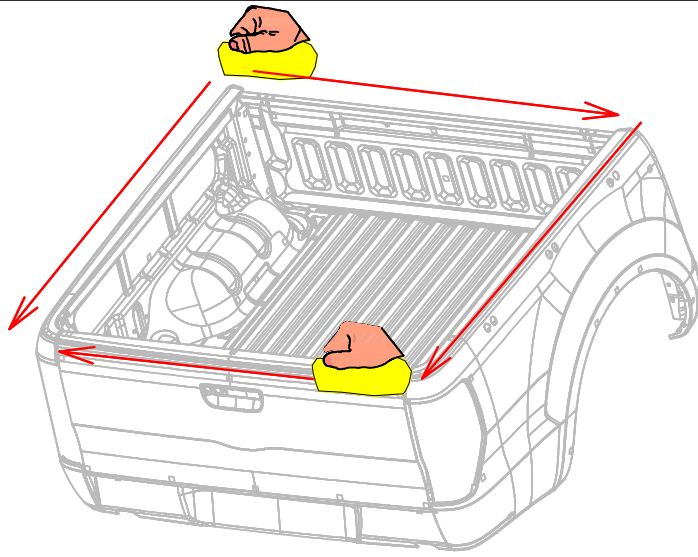
15.



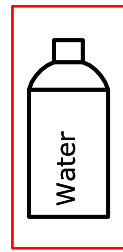
16.



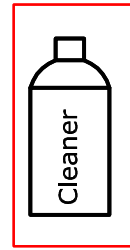
17.



a

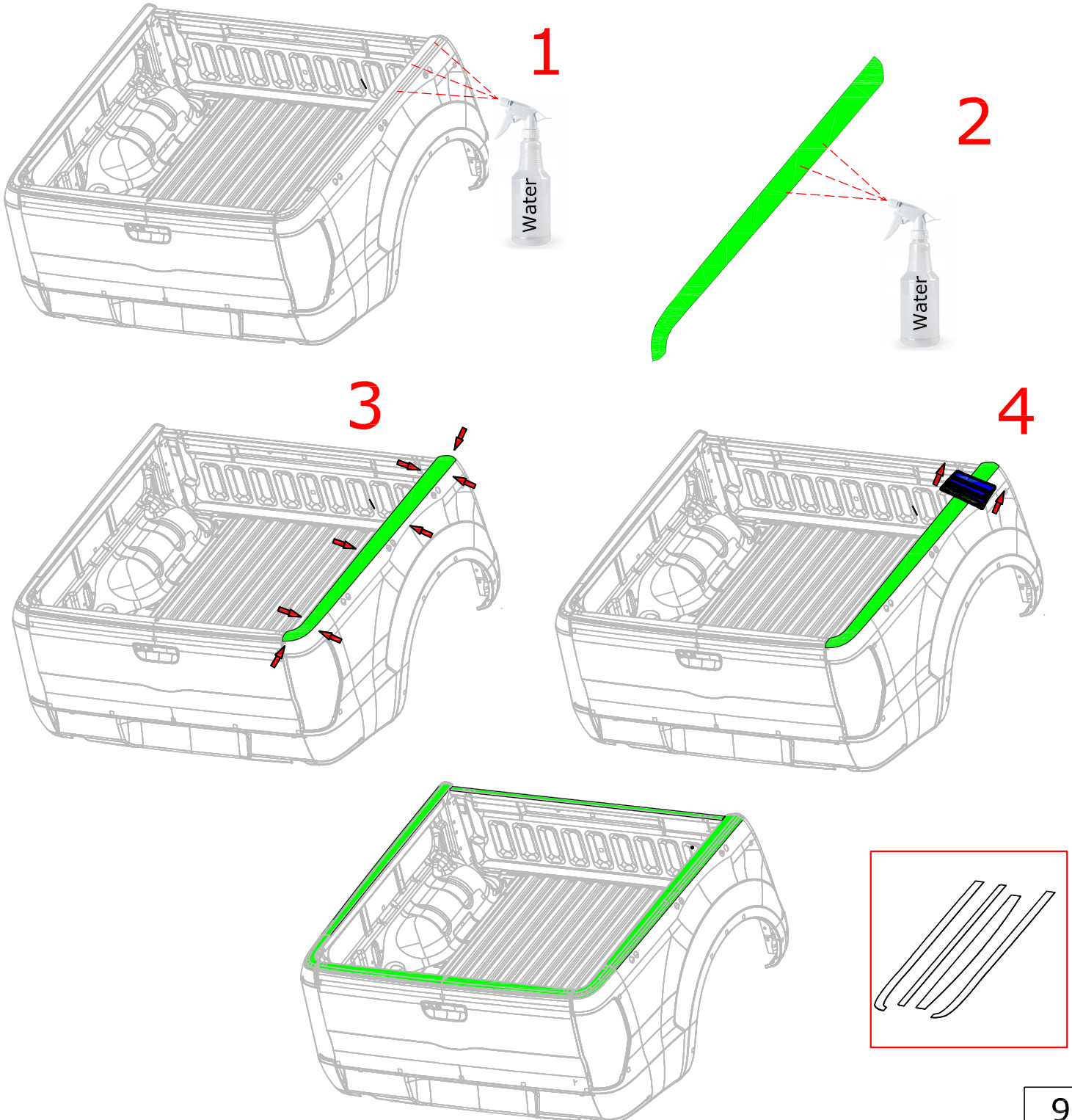


b



18.

Protective Film / Klebeschutzhfolie / Folia ochronna

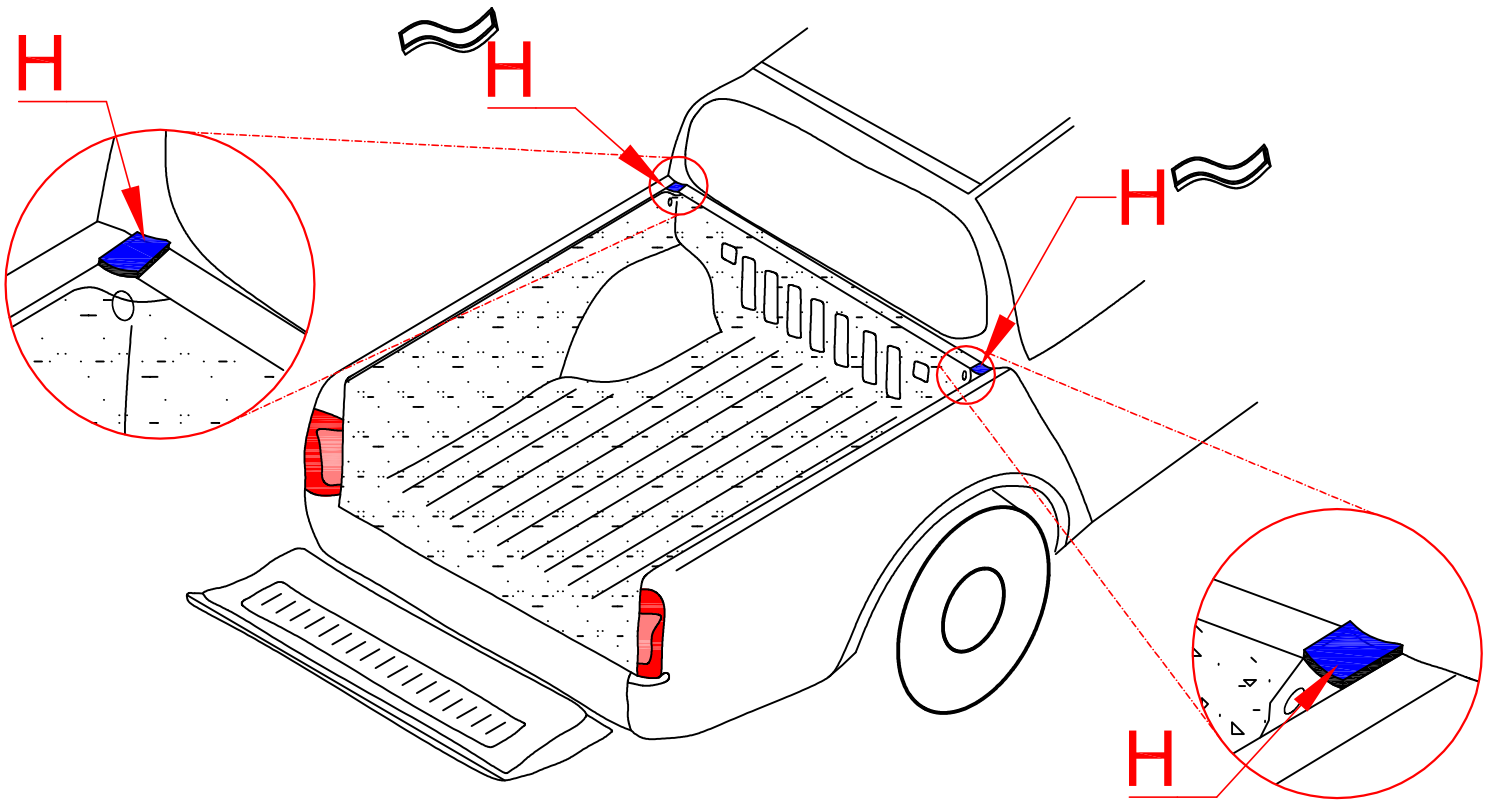


19.

Please check & eventually seal the cargo area.

Bitte prüfen und wenn nötig die Ladefläche zusätzlich abdichten

Proszę sprawdzić i ewentualnie uszczelnić konstrukcję paki ładunkowej.

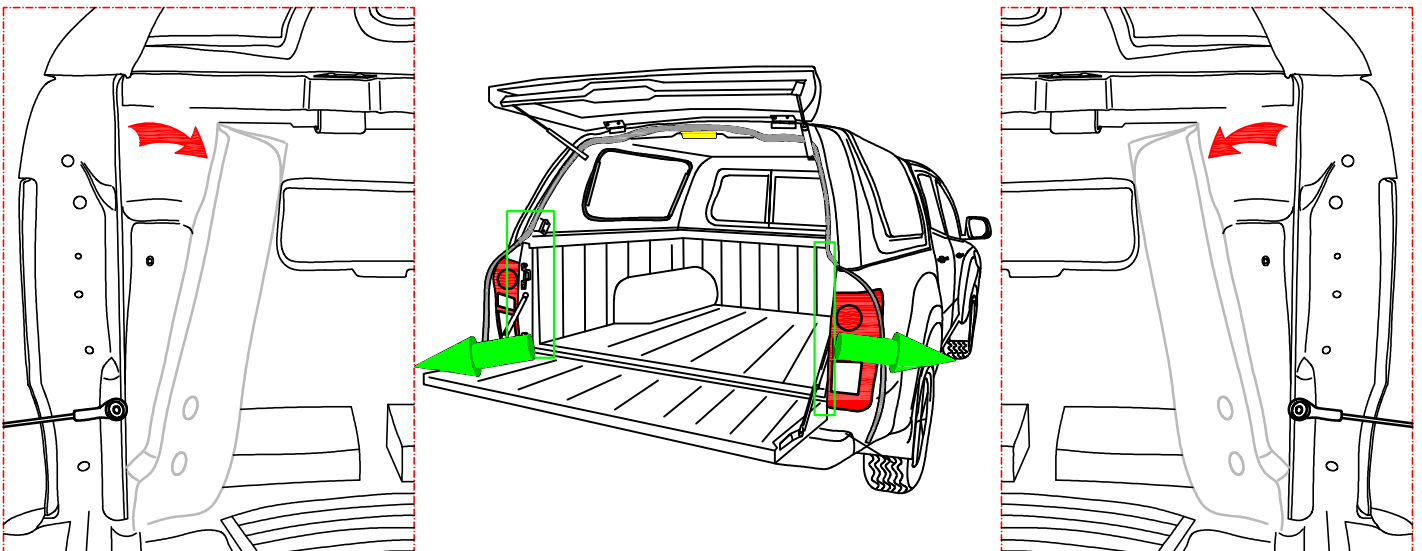


20.

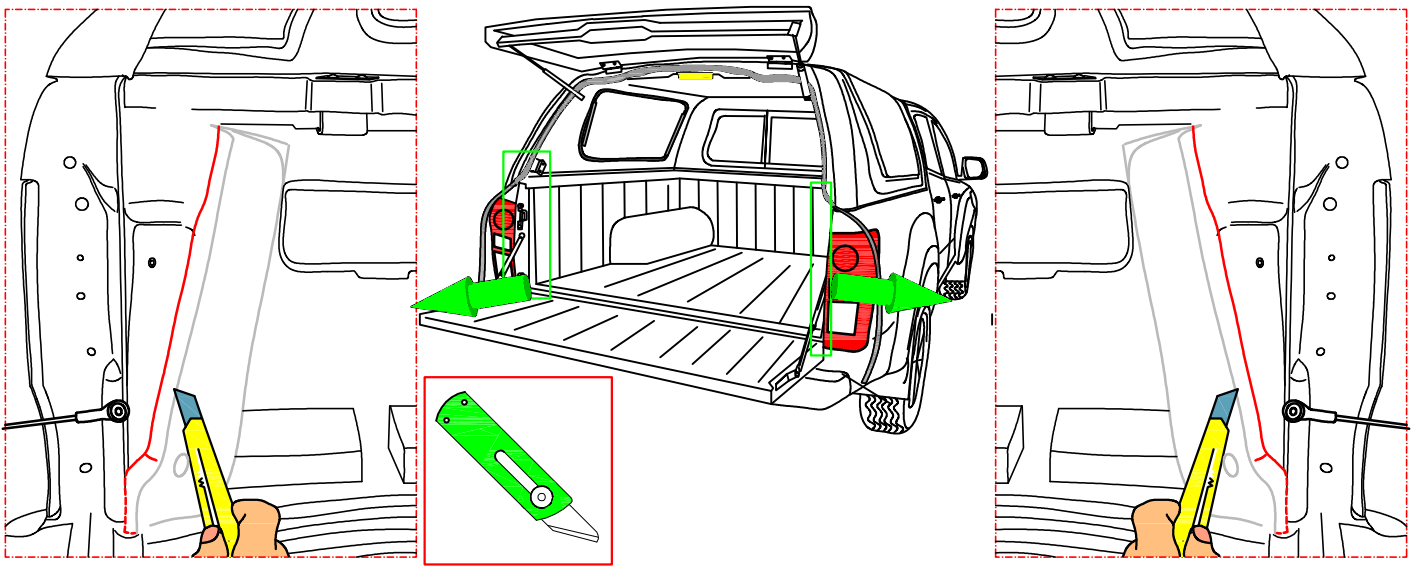
VARIANT I / VARIANTE I / WARIANT I

***CUT ORIGINAL BEDLINER ONLY BEFORE INSTALLATION OF WATER PROTECTORS !
AVOID PAINT DAMAGE!***

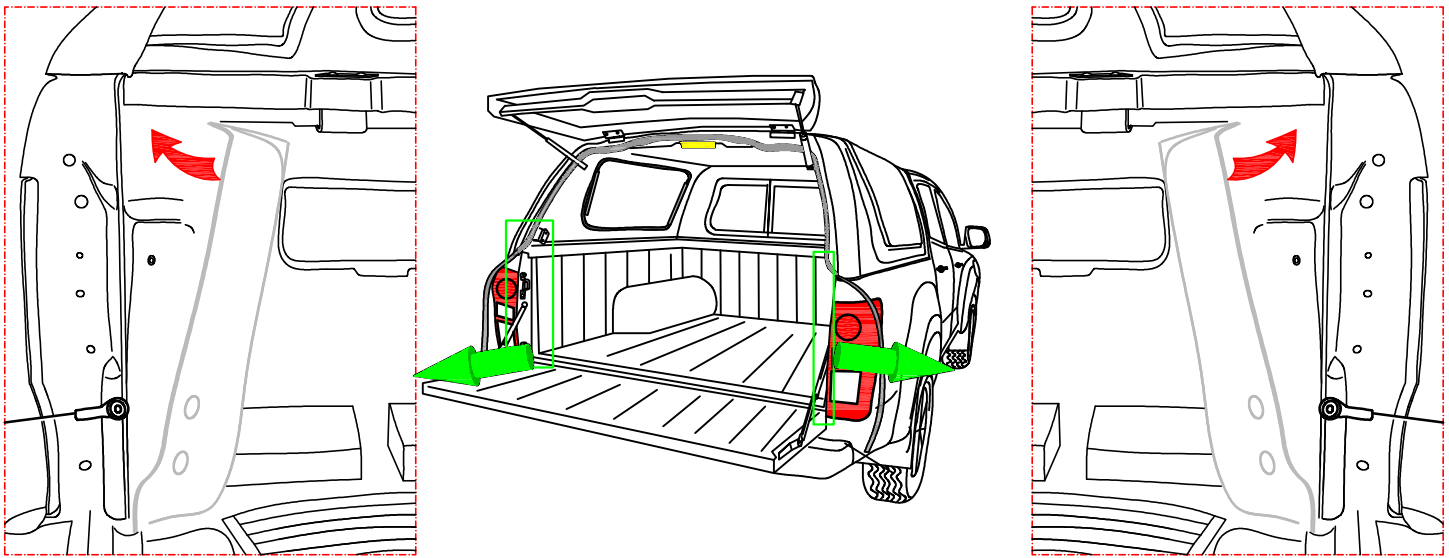
***BEVOR DIR WASSERPROTEKTOREN MONTIERT WERDEN MUSS DIE ORIGINALE
LADERAUMWANNE ZUGESCHNITTEN WERDEN. ACHTUNG: DABEI LACKSCHÄDEN VERMEIDEN
PROSZĘ PRZYCIĄĆ ORYGINALNĄ WANNE PRZED MONTAŻEM PROTEKTORÓW!
NIE PORYSOWAĆ POWIERZCHNI LAKIERU!***



21.



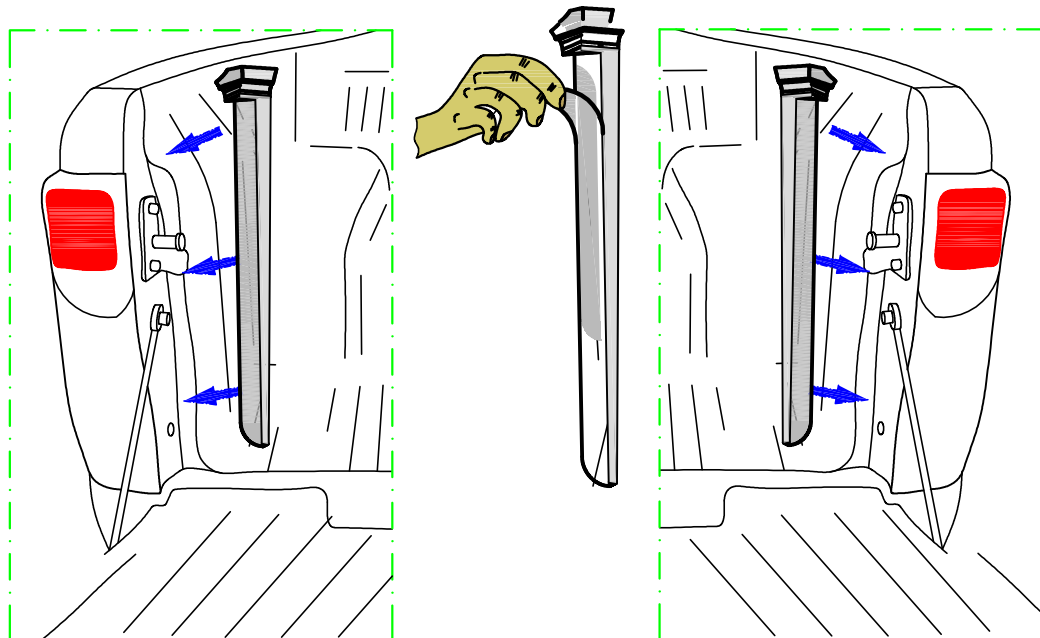
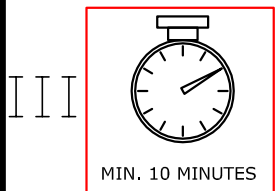
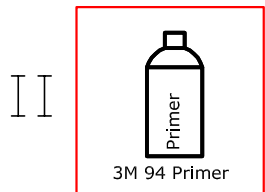
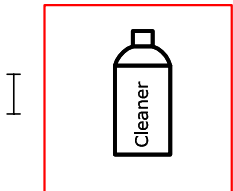
22.



23.

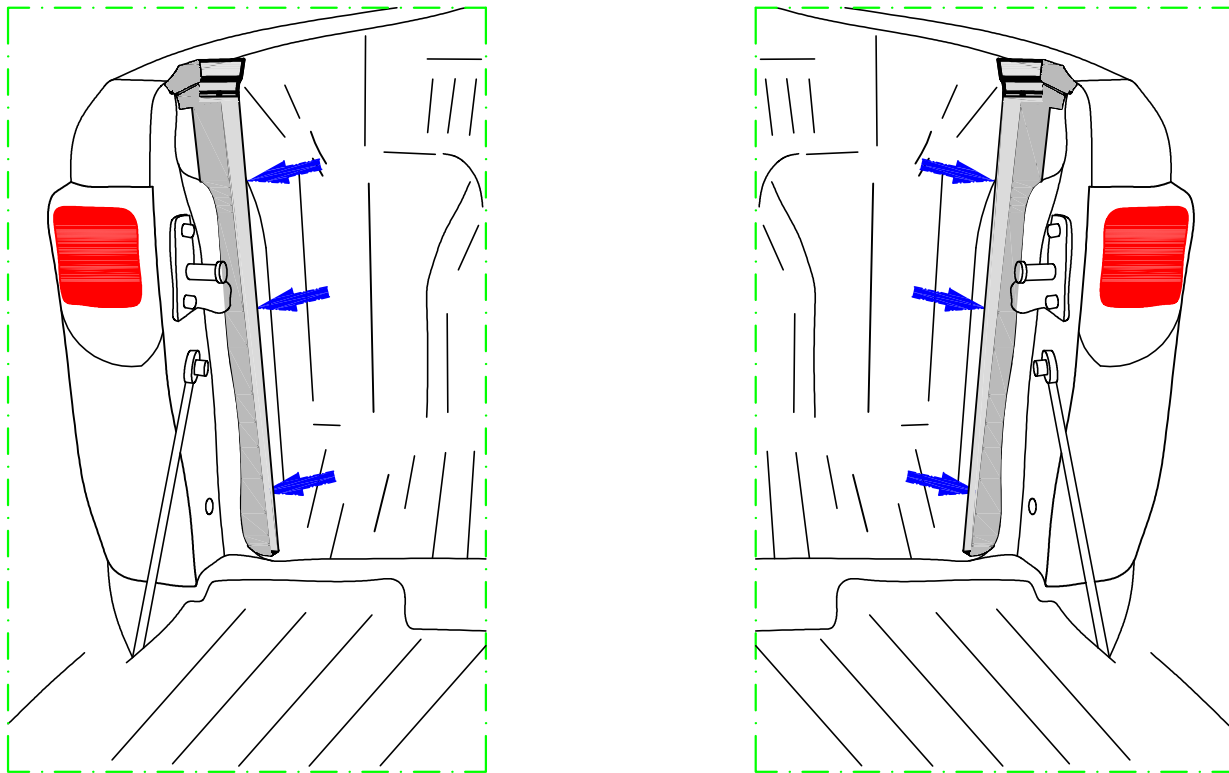
Type I protector assembly
Wasserprotektor montage Typ I
Montaż protektora typ I

ATTENTION! ONLY IF 3M DOUBLE TAPE IS APPLIED ON THE PROTECTORS!
ACHTUNG! NUR WENN 3M KLEBEBAND AUF DEM WASSERPROTEKTOR VORHANDEN.
UWAGA! TYLKO JEŚLI PROTEKTORY SĄ MONTOWANE NA DWUSTRONNIE KLEJĄCĄ TAŚMĘ 3M!

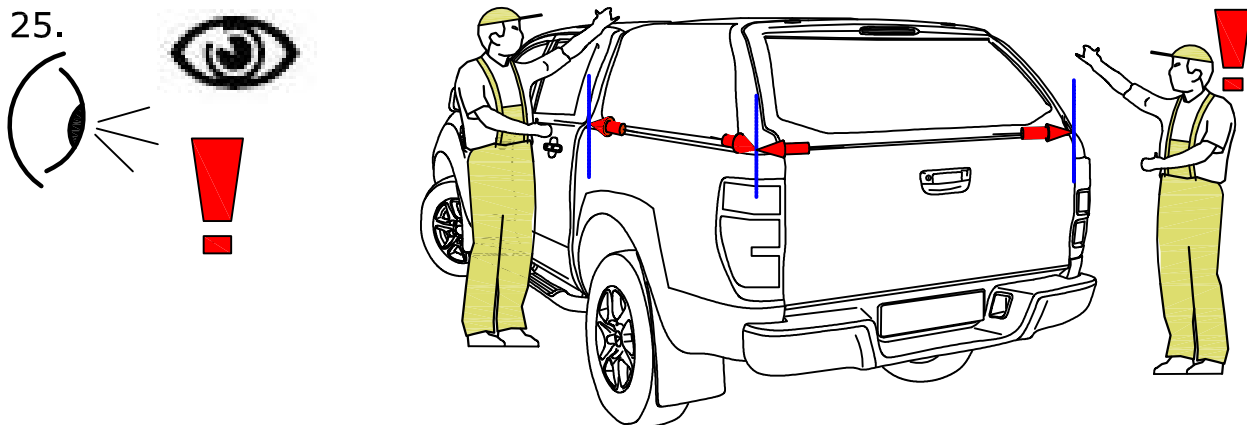


- Mindesttemperatur-Anwendung +17°C
 - minimum temperature application +17°C

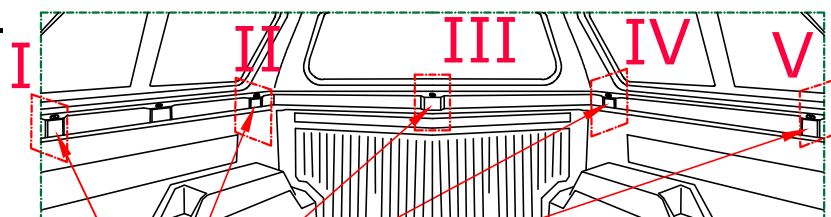
24.



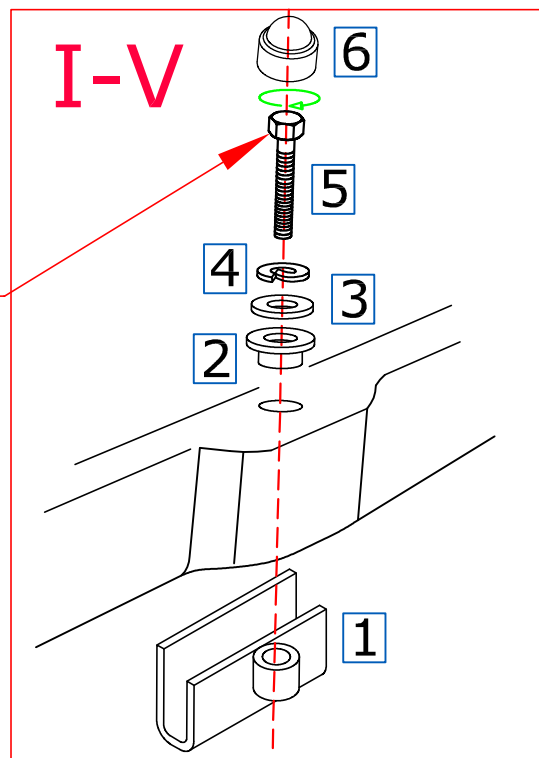
25.



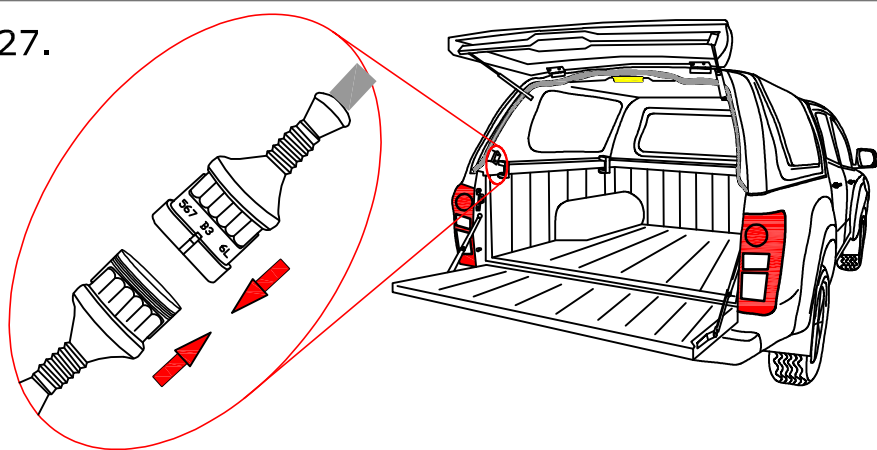
26.

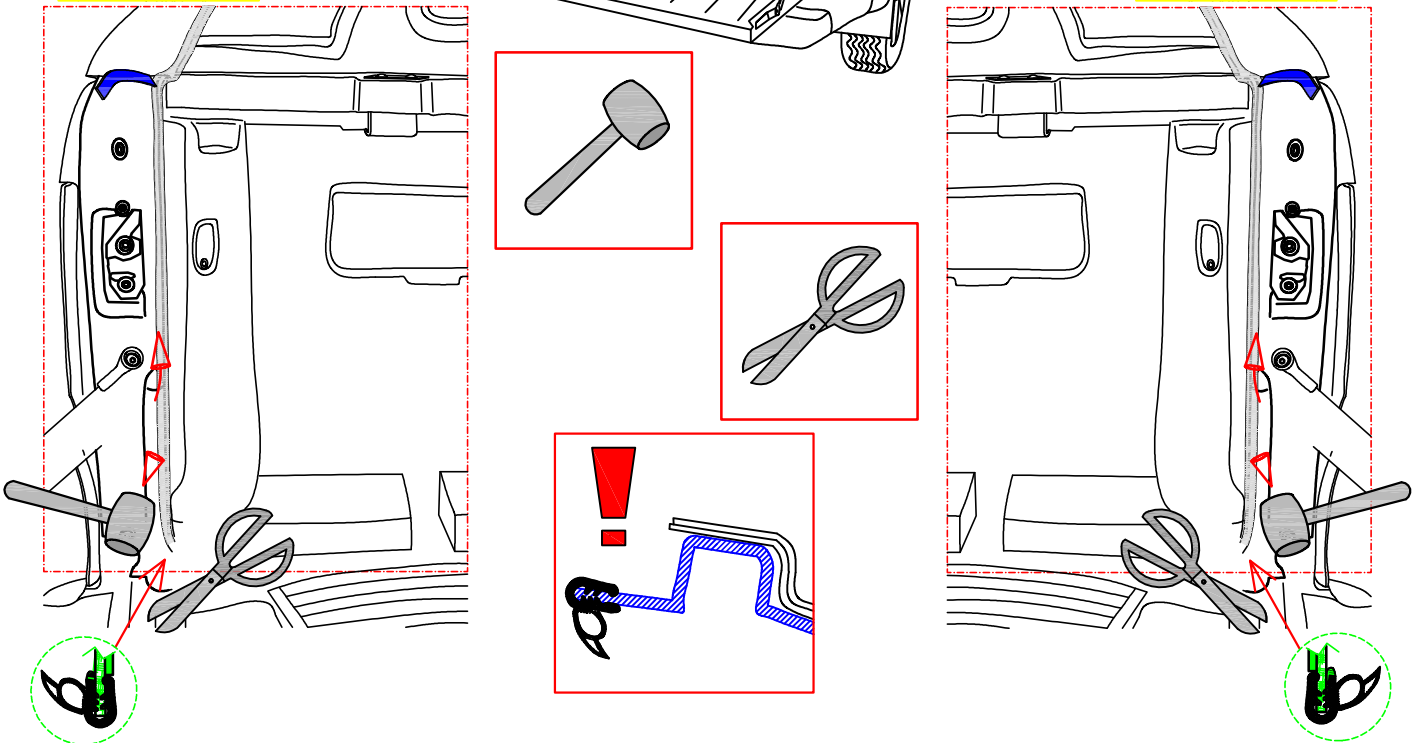
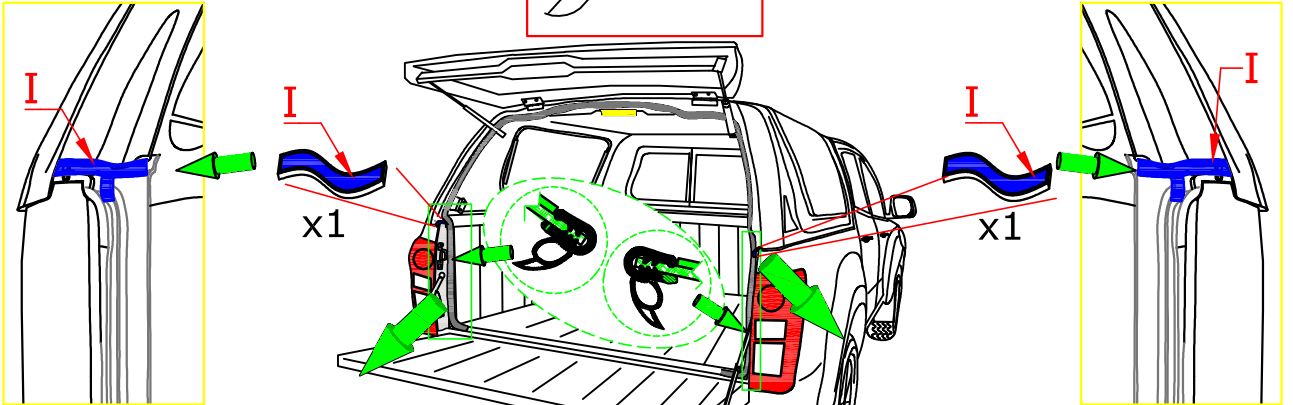
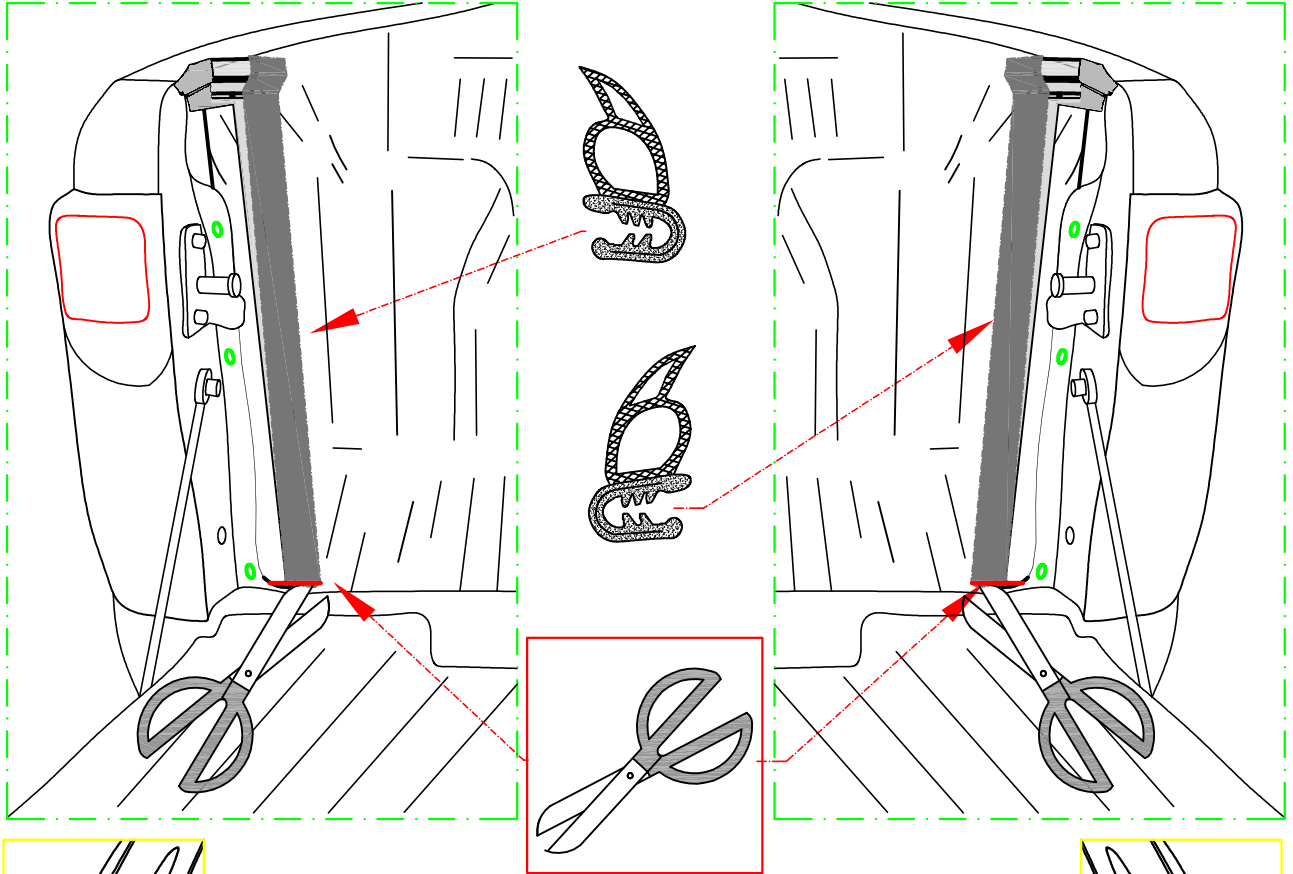


7Nm



27.

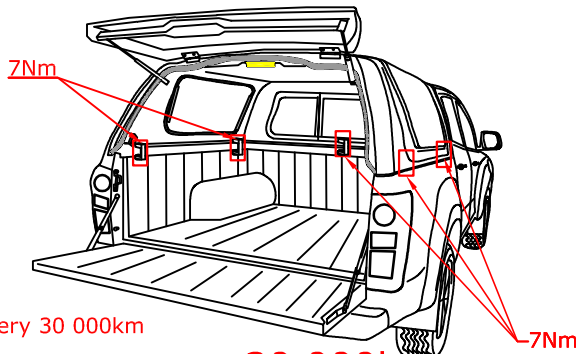




29.

ATTENTION! Check hardtop position and locking adjustment after drive test.
ACHTUNG! Überprüfen Sie nach der Probefahrt die Hardtop-Position und die Verriegelungseinstellung.

UWAGA! - Sprawdzić pozycję nadbudowy oraz prawidłowe rygłowanie zamka po jeździe testowej.

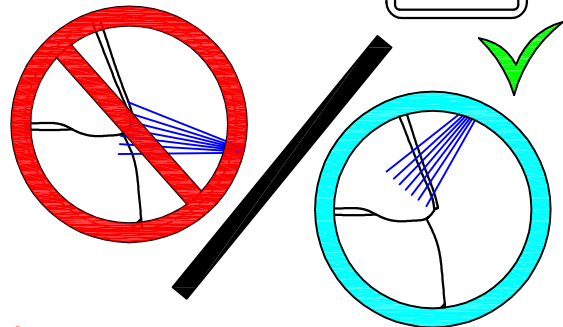
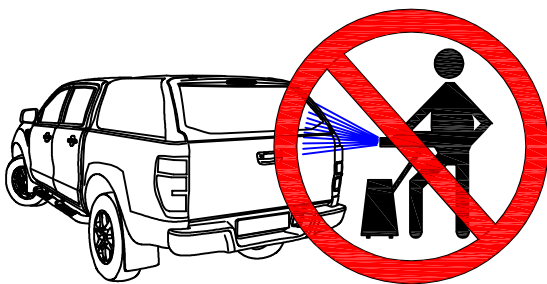


– max. maintenance interval:

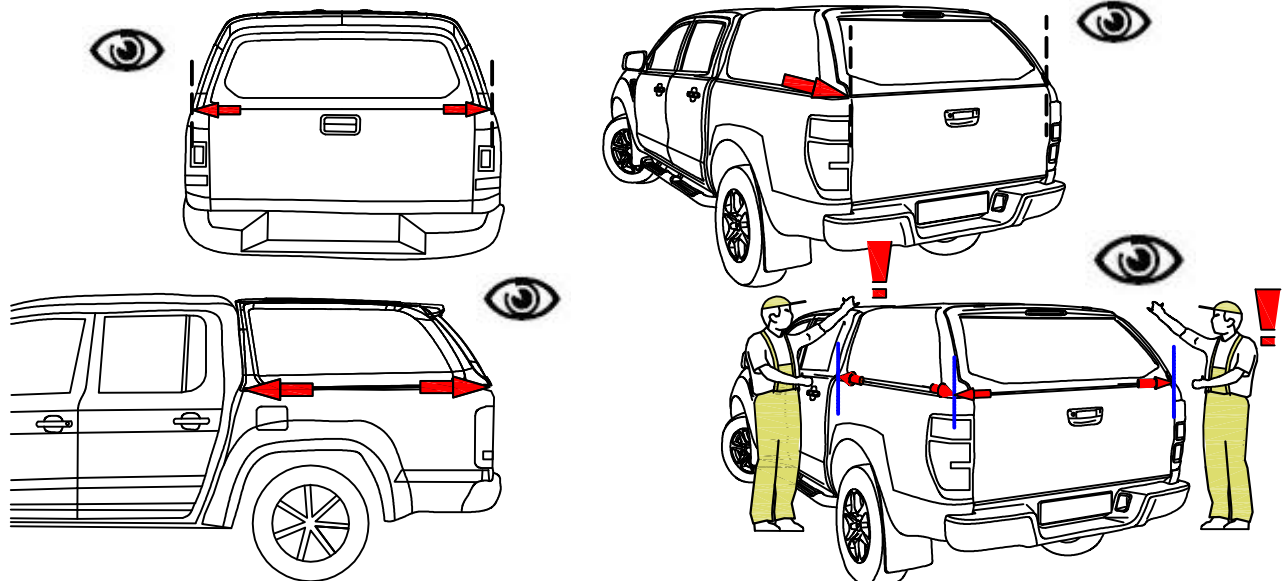
30 000 km

clamps: max. every 30 000km

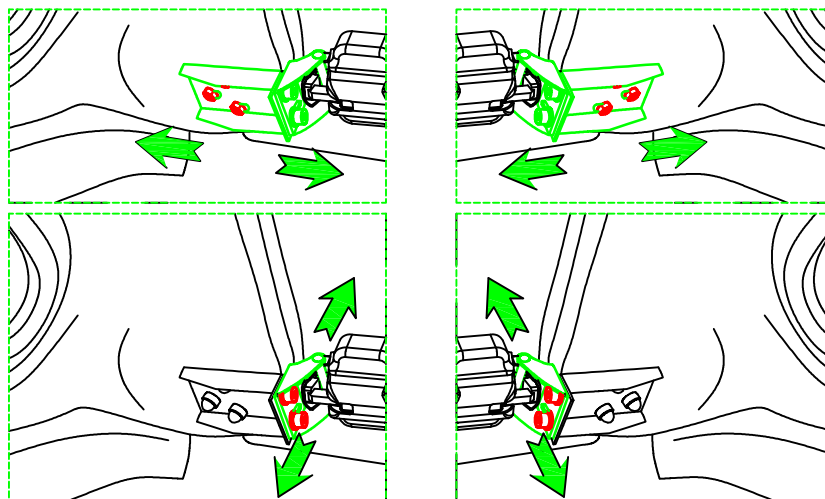
clamps: max. every 30 000km



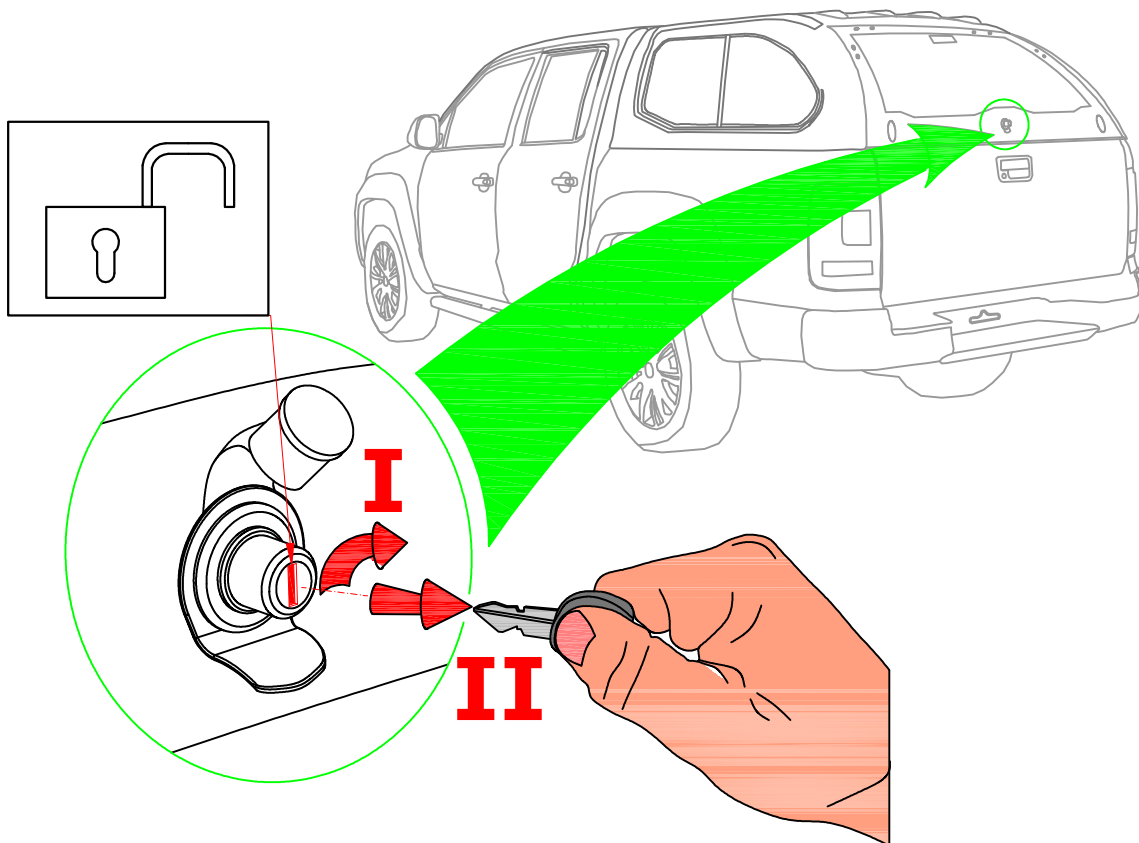
hardtop position: max. every 30 000km



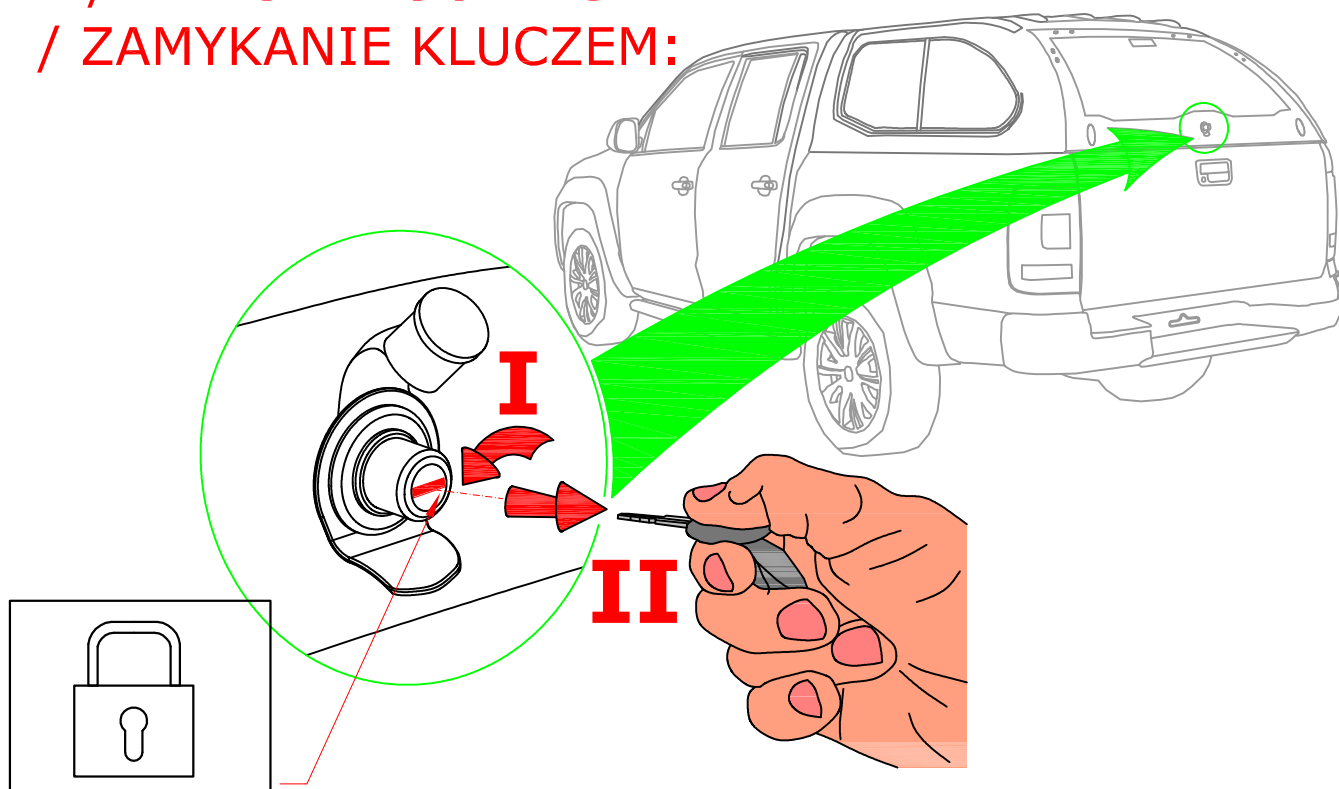
adjustments of the halter: max. every 30 000km



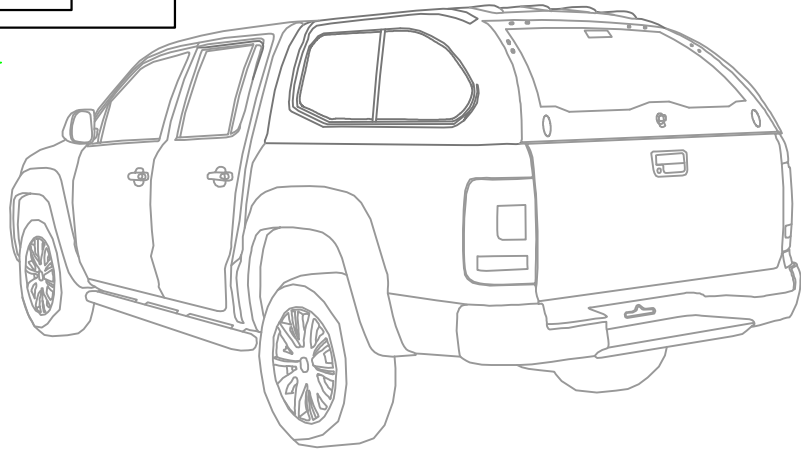
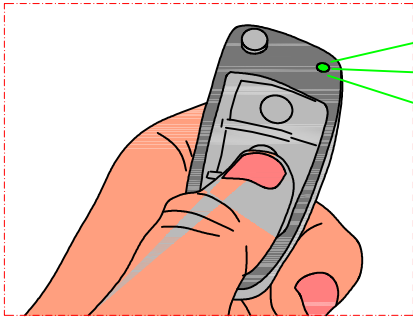
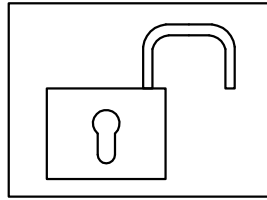
**MANUELLE ENTRIEGELUNG /
MANUAL UNLOCKING
/ OTWIERANIE KLUCZEM:**



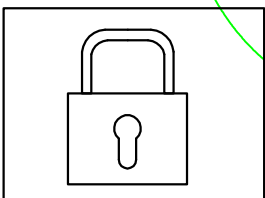
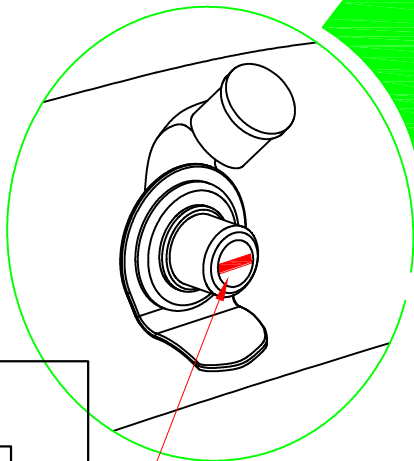
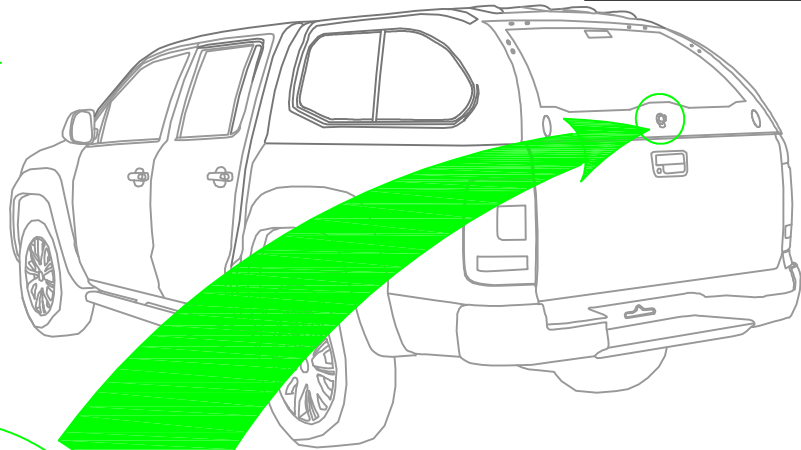
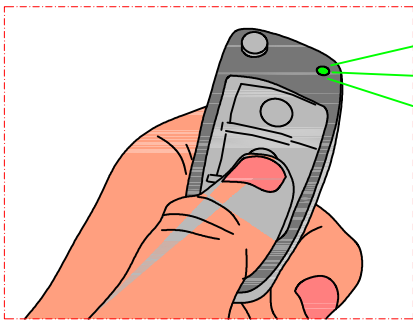
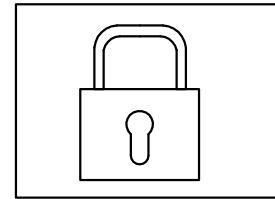
**MANUELLE VERRIEGELUNG
/ MANUAL LOCKING
/ ZAMYKANIE KLUCZEM:**



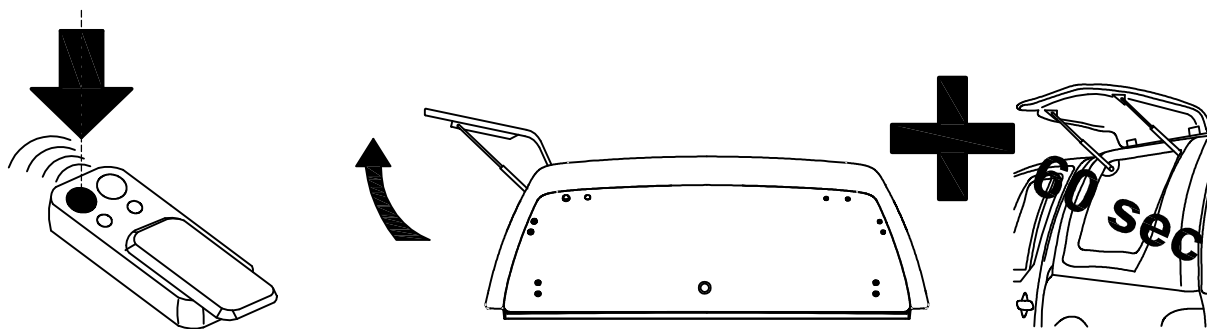
**FERNENTRIEGELUNG
/ REMOTE CONTROL UNLOCKING
/ OTWIERANIE ZDALNE**



**FERNVERRIEGELUNG
/ REMOTE CONTROL LOCKING
/ ZAMYKANIE ZDALNE**

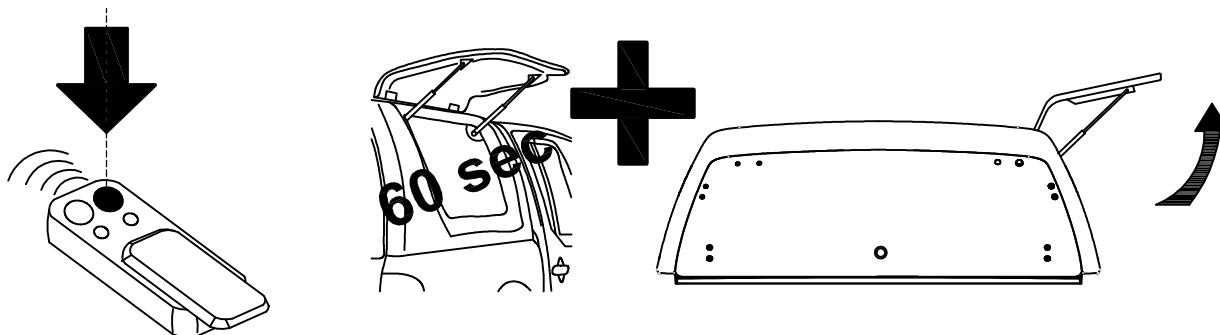


LINKE SEITENKLAPPE / LEFT SIDE DOOR / KLAPA BOCZNA LEWA



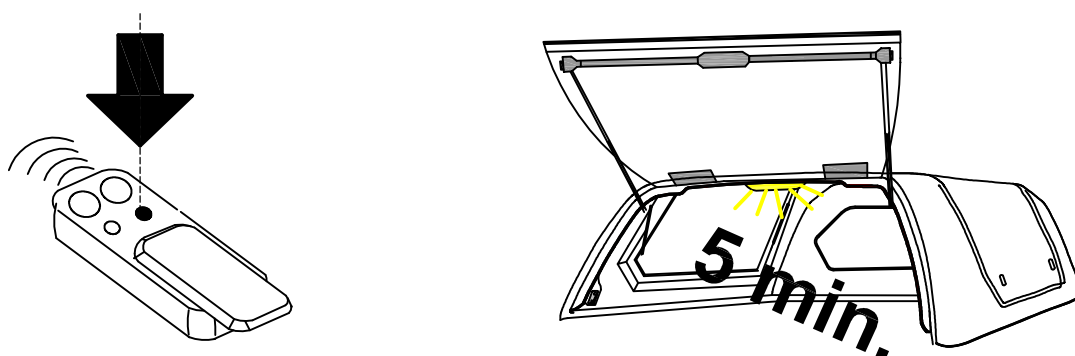
Beim oeffnen der Seitenklappe schaltet sich die Innenleuchte automatisch fuer 60 sekunden ein.
/ Press left remote controller button to open left side door and to turn on the internal light for 60 sec.
/ Przycisk ten otwiera lewą klapę boczną i jednocześnie załącza oświetlenie wewnątrz nadbudowy na 60 sek.

RECHTE SEITENKLAPPE / RIGHT SIDE DOOR / PRAWA KLAPA BOCZNA



Beim oeffnen der Seitenklappe schaltet sich die Innenleuchte automatisch fuer 60 sekunden ein.
/ Press right remote controller button to open right side door and to turn on the internal light for 60 sec.
/ Przycisk ten otwiera prawą klapę boczną i jednocześnie załącza oświetlenie wewnątrz nadbudowy na ok 60 sek.

INNENLEUCHE / INTERNAL LIGHT / LAMPKA WEWNĘTRZNA



Die Innenleuchte schaltet sich fuer 5 min ein.
/ The internal light could be turned on for 5min by pressing this button on remote controller.
/ Lampkę wewnętrzną można włączyć pilotem na ok 5 min.

Pflegeanleitung >>

Sehr geehrter Kunde,

wir freuen uns, dass Sie sich für ein Produkt aus unserem Hause entschieden haben und danken Ihnen für das Vertrauen, das Sie unserem Unternehmen entgegen bringen. Unsere Produkte garantieren den höchsten Qualitätsstandard in jeder Produktionsphase und wir richten unsere Qualität nach den strengen Anforderungen der gültigen Normen. Wir bemühen uns um eine lange Kundenzufriedenheit aufrecht zu halten und um eine einwandfreie Funktionalität der verkauften Produkte zu gewährleisten.

Unser Ziel ist anhaltend hohe Qualitätsniveau mit breit aufgestellter Unterstützung von Kunden sicherstellen. Um dieses Ziel zu erreichen, empfehlen wir den Kunden eine regelmäßige und gründliche Pflege und Konservierung. Eine korrekte Pflege, Wartung und Behandlung sorgt für eine verlängerte Lebensdauer des Produkts.

Die erste Voraussetzung für eine lange und problemlose Nutzung des Hardtops ist eine richtig durchgeführte Hardtopsmontage bei einem professionellen Marken-Vertragshändler. Es wird empfohlen die Wartungen des Hardtops zusammen mit den Inspektionen des Fahrzeuges bei dem Vertragshändler (autoresierter Werkstatt) machen zu lassen. Es ist wichtig dabei zu beachten, dass die Pflege und Konservierung des Hardtops nicht weniger als die Pflege und Konservierung des Pickups durchgeführt werden soll, gemäß den Vorgaben des Fahrzeugherstellers.

Alle Vorschriften bzw. Bestimmungen auf den Einsatz von Reinigungs- und Pflegemitteln entsprechen den Vorschriften in der Fahrzeugpflege-Anleitung. Zur sachgerechten Verwendung gehört auch die Kenntnis dieser Pflegeanleitung.

Grundsatzempfehlungen:

1. Der Lack Ihres Hardtops ist Umwelteinflüssen ausgesetzt also das Hardtop regelmäßig waschen.
2. Reinigung und Pflege des Hardtops nur nach Vorgaben des Herstellers durchführen.
3. Bei Handwäsche die zulässige Reinigungsmittel und Reinigungsmethoden verwenden. Wählen Sie umweltfreundliche Reinigung Versorgungsmaterialien um die Umwelt zu schützen.
4. Teerflecken und hartnäckiger Verschmutzung nicht mit harten Gegenständen entfernen. Vogelkot, tote Insekten, Baumharz, Blütenstaub u. ä. sofort abwaschen, da sie aggressive Bestandteile enthalten, die Lackschäden verursachen können.
5. Polieren ist nur dann erforderlich, wenn die Lackierung matt und unansehnlich geworden ist oder sich Ablagerungen gebildet haben (betrifft die hochglänzende Lacke)
6. Bei Benutzung von Waschanlagen die Anweisungen der Waschanlagenbetreiber befolgen. Antenne und außen am Fahrzeug montiertes Zubehör entfernen.
7. Die Schlösser sind werkseitig mit einem hochwertigen Schließzylinderfett geschmiert und soll nicht zusätzlich eingefettet werden.
8. Bei jeder Fahrzeuginspektion die Montageklammern kontrollieren und falls das nötig wird, mit Drehmomentschlüssel nachziehen.

DR.HÖHN

Dr. Höhn GmbH
Künzelsauer Str.13
74653 Ingelfingen
Germany
Tel: +49(0)7940/92 02 0
Fax: +49(0)7940/92 02 45
www.hoehn.de

MKT

C A R - T E C H N I K
MKT Car Technik Sp. z o.o.
ul. Spokojna 5
14-100 Ostróda
Poland
Tel: +48896461323
Email: info@roadranger.pl
www.roadranger.pl

Hardtop maintenance >>

Dear Customer,

We are very happy about Your decision to buy our product and we appreciate the trust we have been given. Our products guarantee compliance with strict and stringent quality standards at every stage of the production process, just to ensure that our customer receives the highest quality product and above all is satisfied with its trouble-free use for a long time.

Therefore, in order to maintain the high quality and functionality of our product - the customer should regularly and professionally care for and service the hardtop.

The first basic condition for long and proper operation is the correct installation of the hardtop on the car at an authorized car service center. It is also recommended to carry out periodic inspections of the hardtop technical condition at the time of each vehicle inspection. Care and maintenance of the hardtop should be done at least as often as the care and maintenance of the vehicle itself as recommended in the vehicle manufacturer's instructions.

All recommended rules regarding the use of care products do not differ from the rules contained in the care instructions for the vehicle itself. Therefore, please read the vehicle care instructions carefully.

Basic recommendations:

1. The varnish coating of the hardtop is exposed to external factors, therefore it should be washed regularly.
2. Carry out cleaning and maintenance of the hardtop in accordance with the manufacturer's instructions.
3. Use only approved and recommended cleaning agents for manual cleaning. When buying care products, choose environmentally friendly products.
4. Do not remove tar and hard-to-remove dirt with abrasive materials.
5. Bird droppings, insects, resin and swarf should be immediately removed from the outer shell of the hardtop, as they contain destructive components that can damage the paint coating.
6. Polishing of the varnish coat is only required when the hardtop lacquer becomes matte and preservatives are not able to bring out the gloss of the lacquer (applies to high-gloss lacquered hardtops).
7. The lock is secured with high-quality grease dedicated exclusively to this type of lock and should not be secured with another lubricant.
8. At each vehicle inspection, check the securing clamps and tighten them, if necessary (please see installation manual for details).

DR.HÖHN

Dr. Höhn GmbH
Künzelsauer Str.13
74653 Ingelfingen
Germany
Tel: +49(0)7940/92 02 0
Fax: +49(0)7940/92 02 45
www.hoehn.de

MKT

C A R - T E C H N I K
MKT Car Technik Sp. z o.o.
ul. Spokojna 5
14-100 Ostróda
Poland
Tel: +48896461323
Email: info@roadranger.pl
www.roadranger.pl

Pielęgnacja nadbudowy >>

Szanowny kliencie,

Cieszymy się bardzo z decyzji o zakupie naszego produktu oraz doceniamy fakt zaufania jakim zostaliśmy obdarzeni. Nasze produkty na każdym etapie procesu produkcyjnego gwarantują przestrzeganie ścisłych i rygorystycznych norm jakościowych, właśnie po to by w rezultacie nasz Klient otrzymał produkt najwyższej jakości a przede wszystkim był długo zadowolony z jego bezusterkowego użytkowania.

Dlatego też, w celu utrzymania i zachowania wysokiej jakości oraz funkcjonalności naszego produktu - Klient ze swojej strony powinien regularnie i profesjonalnie pielęgnować oraz serwisować nadbudowę.

Pierwszym podstawowym warunkiem do długiej i prawidłowej eksploatacji jest właściwy montaż nadbudowy na samochodzie w autoryzowanym serwisie samochodowym. Zaleca się również przeprowadzanie okresowych przeglądów stanu technicznego nadbudowy przy okazji każdego przeglądu pojazdu. Pielęgnacja i konserwacja nadbudowy powinna odbywać się nie rzadziej niż pielęgnacja i konserwacja samego pojazdu według zaleceń zawartych w instrukcji producenta pojazdu.

Wszelkie zalecane zasady odnośnie używania środków pielęgnacyjnych nie różnią się od zasad zawartych w instrukcji pielęgnacji samego pojazdu. Dlatego też bardzo prosimy o dokładne zapoznanie się z instrukcją pielęgnacji pojazdu.

Podstawowe zalecenia:

1. Powłoka lakiernicza nadbudowy narażona jest na działanie czynników zewnętrznych, dlatego należy regularnie ją myć.
2. Czyszczenie i konserwowanie nadbudowy wykonywać zgodnie z zaleceniami producenta.
3. Do mycia ręcznego należy stosować tylko dopuszczone i zalecane środki czyszczące. Kupując środki pielęgnacyjne, należy wybierać produkty przyjazne dla środowiska.
4. Smołę i trudno usuwalne zabrudzenia nie usuwać za pomocą tworzyw ściernych.
5. Ptasie odchody, owady, żywicę i opiłki należy natychmiast usunąć z powłoki zewnętrznej nadbudowy, ponieważ zawierają one niszczące składniki, które mogą powodować uszkodzenie powłoki lakierniczej.
6. Polerowanie powłoki lakierniczej wymagane jest dopiero wtedy, kiedy lakier nadbudowy stanie się matowy i środki konserwujące nie są w stanie wydobyć połysku lakieru (dotyczy nadbudów lakierowanych na wysoki połysk).
7. Zamek zabezpieczony jest wysokiej jakości smarem dedykowanym wyłącznie do tego typu zamka i nie powinien być zabezpieczany innym środkiem smarującym.
8. Przy każdym przeglądzie pojazdu należy sprawdzić klamry mocujące i w razie potrzeby dokręcić je.

DR.HÖHN

Dr. Höhn GmbH
Künzelsauer Str.13
74653 Ingelfingen
Germany
Tel: +49(0)7940/92 02 0
Fax: +49(0)7940/92 02 45
www.hoehn.de

MKT

CAR-TECHNIK
MKT Car Technik Sp. z o.o.
ul. Spokojna 5
14-100 Ostróda
Poland
Tel: +48896461323
Email: info@roadranger.pl
www.roadranger.pl